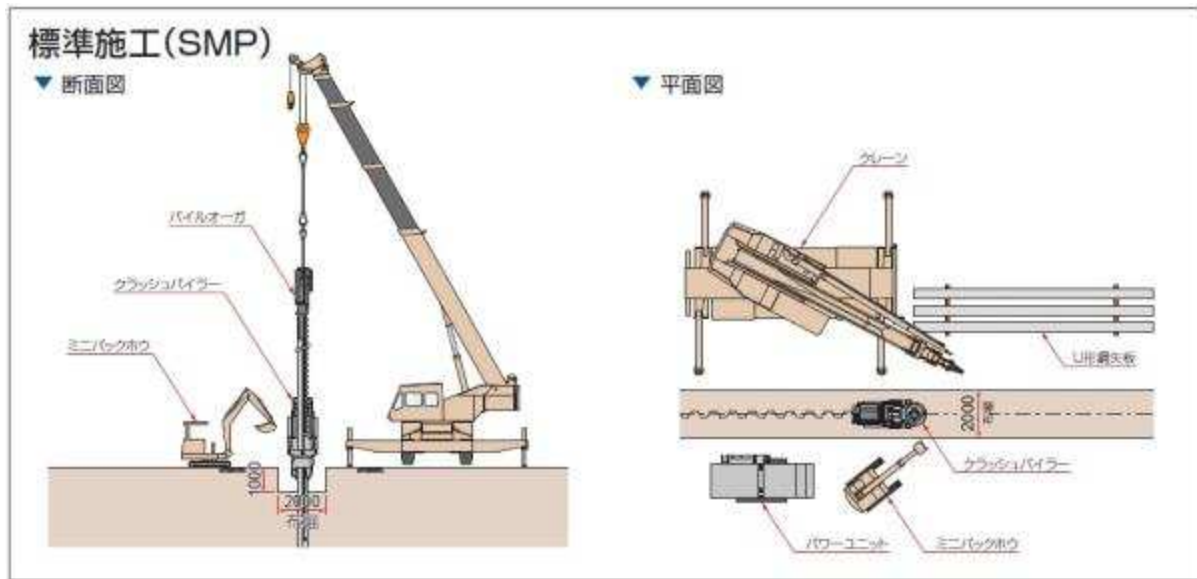
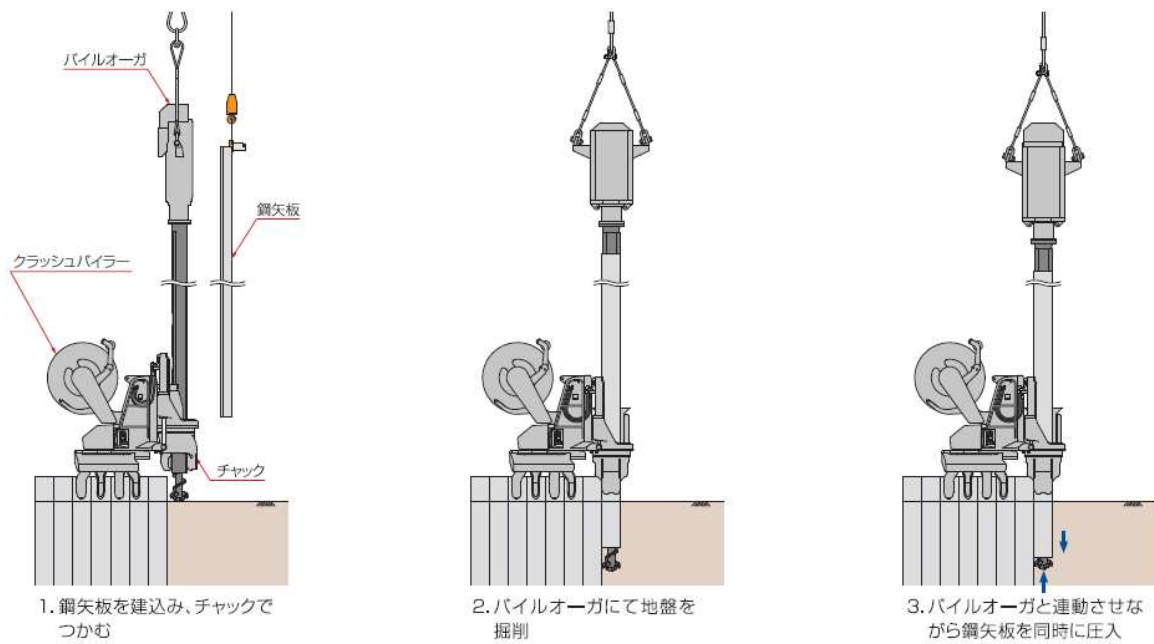


●施工概要



●圧入部分詳細



(全国圧入協会ホームページ掲載資料より抜粋)