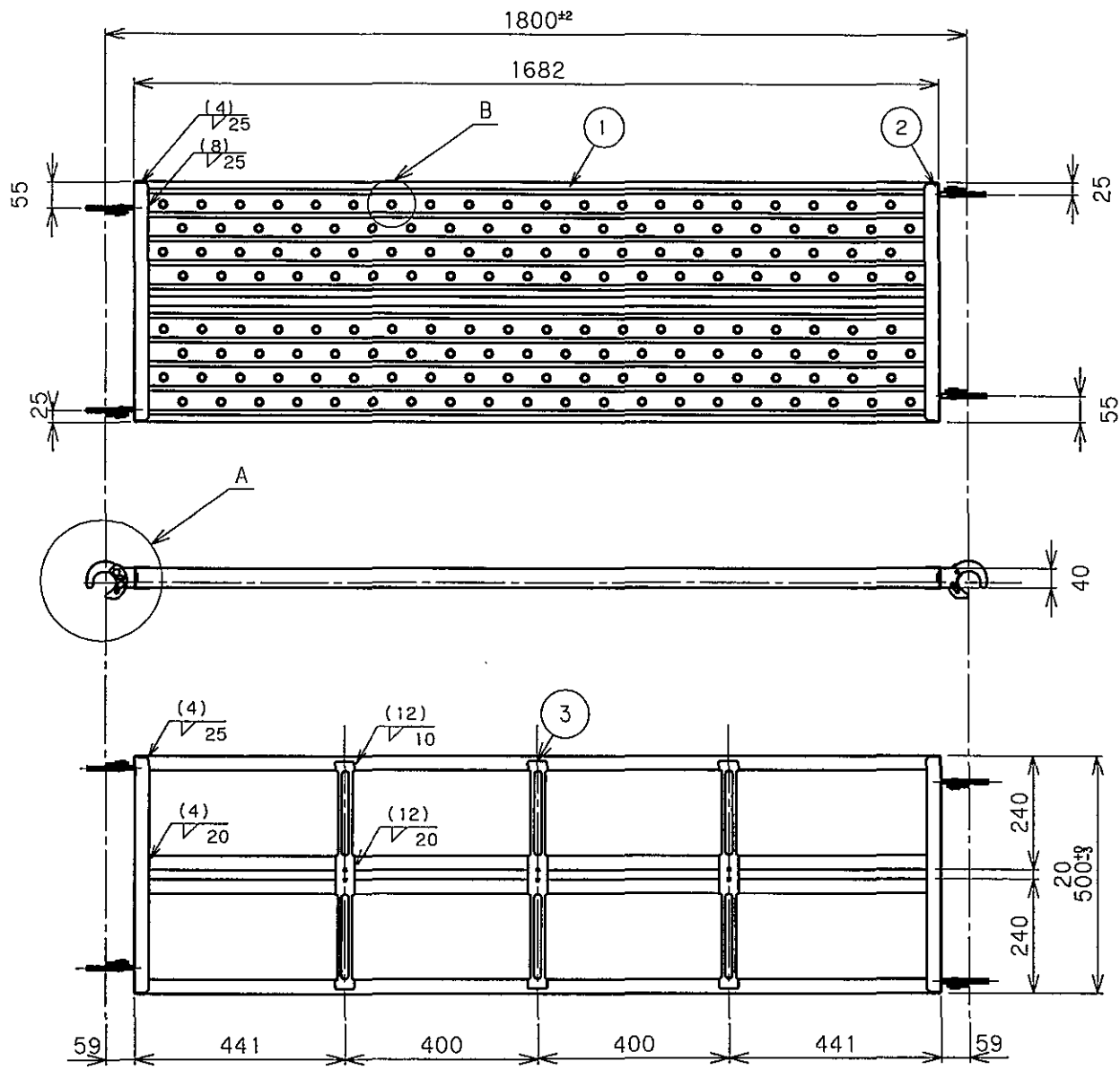
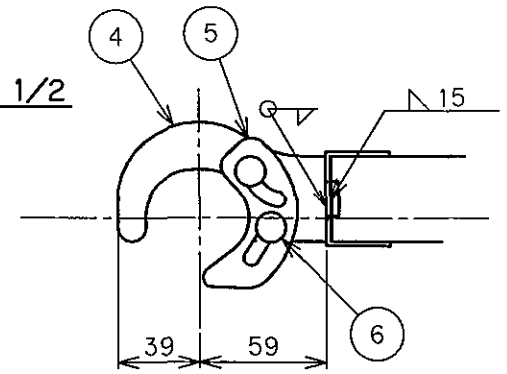


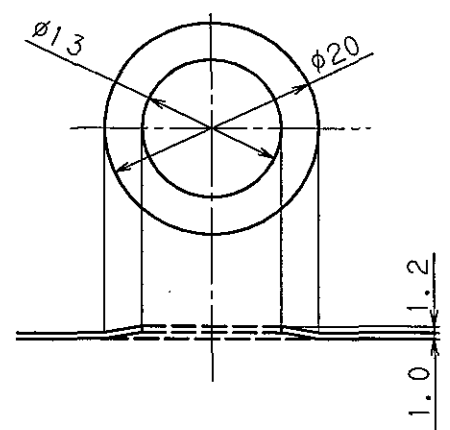
別添1-5



A部詳細図 1/2



B部詳細図 2/1



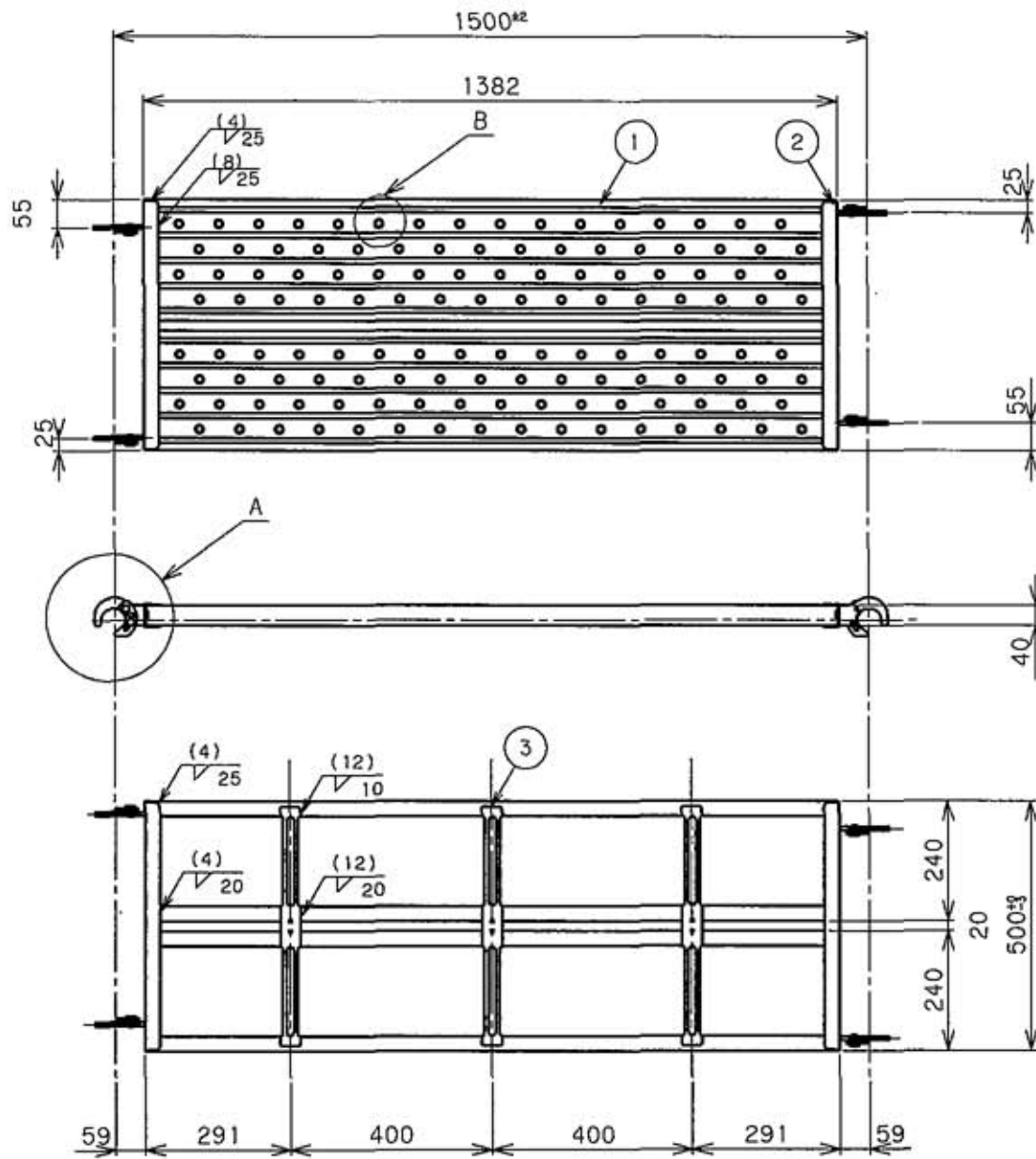
6	平リベット6*21	SWRM	8	6φ
5	落下錠	SS400	4	4.5t
4	ツカミ金具	SS400	4	8t
3	補強	SGCC	3	1.2*40*479
2	コ型金物	SGHC	2	2.0*98*495
1	網状布板	SGC590	2	1.0*383*1677

品番	品名	材質	数量	備考
製図年月日	尺	1/10	名称	床付布わく THKM518K
2006.10.27	度		図番	
承認	検図	設計	製図	型式 THKM518K

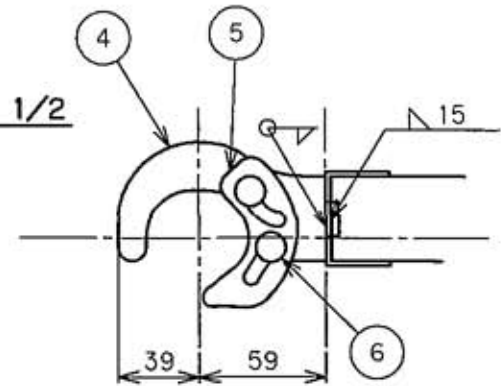
符号	年月日	改正内容	氏名

長野 ALI NCO INCORPORATED
アルインコ株式会社

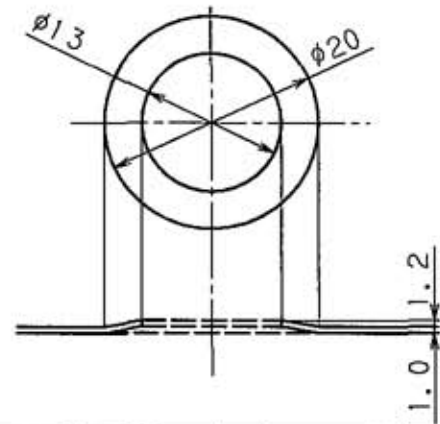
別添1-6



A部詳細図 1/2



B部詳細図 2/1



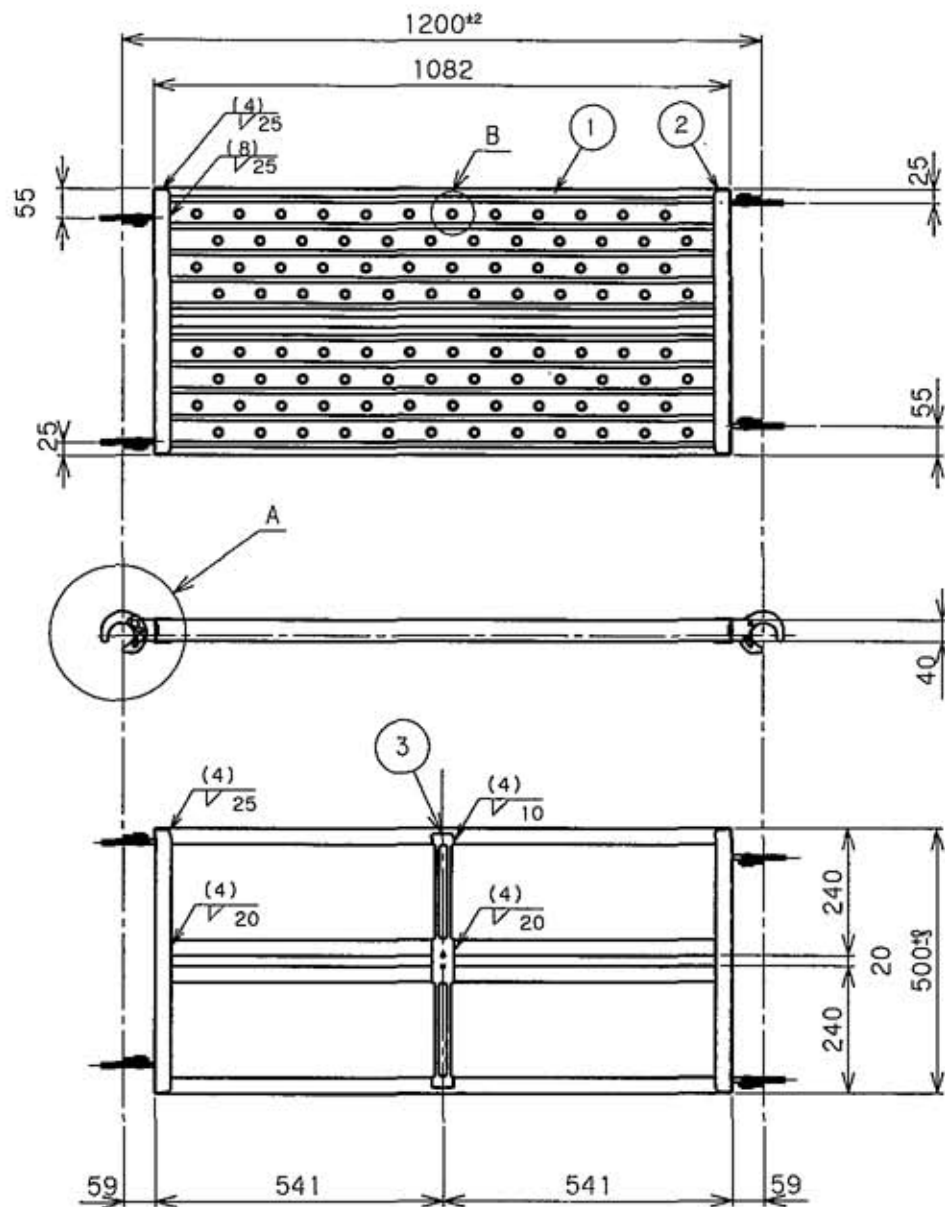
6	平リベット6#21	SWRM	8	6φ
5	落下錠	SS400	4	4.5t
4	ツカミ金具	SS400	4	8t
3	補強	SGCC	3	1.2#40#479
2	コ型金物	SGHC	2	2.0#98#495
1	網張布板	SGC590	2	1.0#383#1377

品番	品名	材質	買数	備考
製 年 月 日	尺 寸	1/10	名 称	床付布わく THKM515K
2006.10.27			図 番	
承 認 検 図 設 計	製 図		型 式	THKM515K

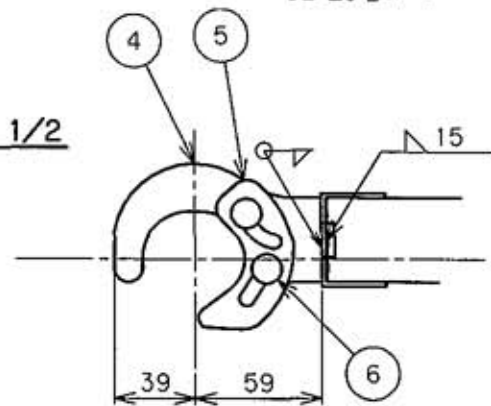
長野	ALINCO INCORPORATED
アルインコ株式会社	

符号	年月日	改正内容	氏名
----	-----	------	----

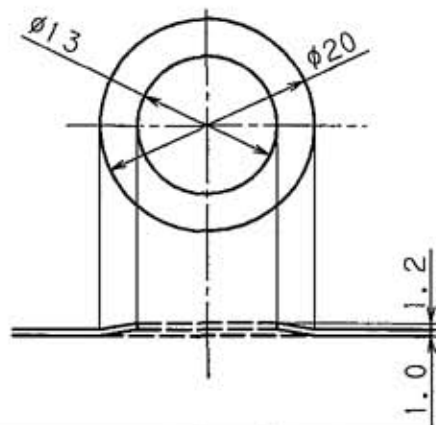
別添1-7



A部詳細図 1/2



B部詳細図 2/1



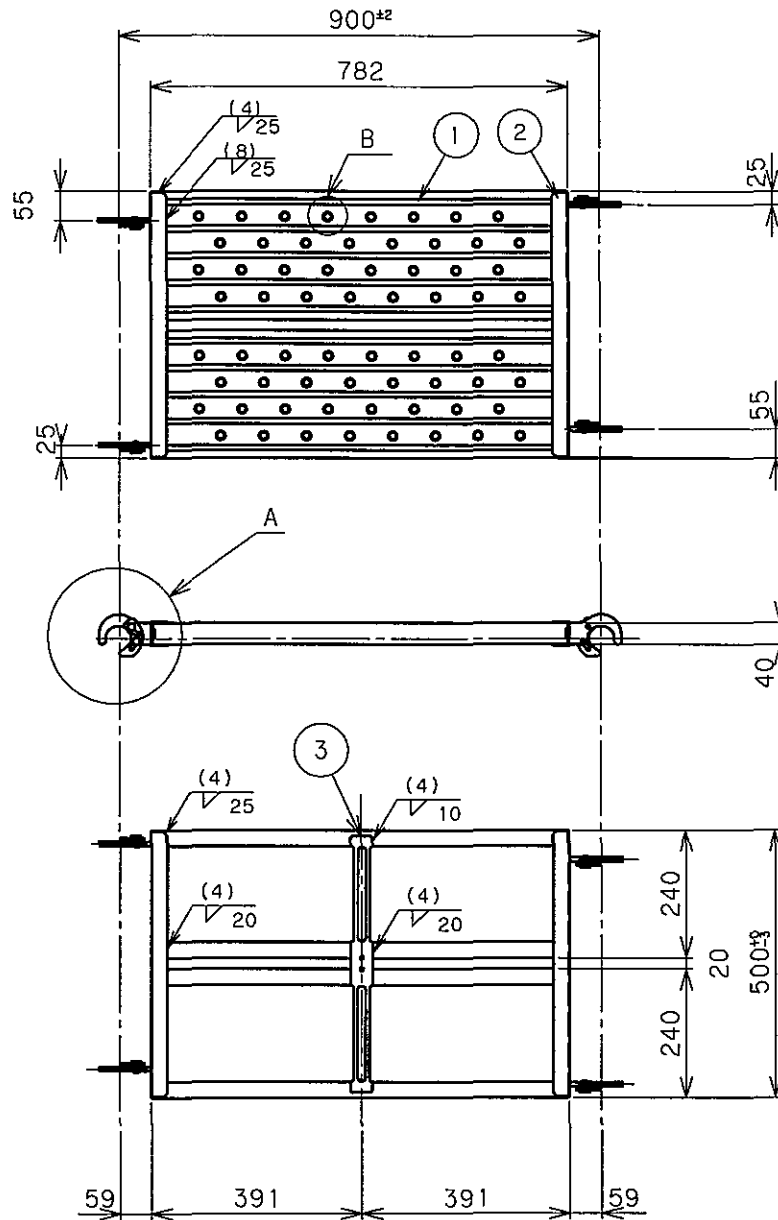
6	平リベット6#21	SWRM	8	6φ
5	落下錠	SS400	4	4.5t
4	ツカミ金具	SS400	4	8t
3	補強	SGCC	1	1.2*40*479
2	コ型金物	SGHC	2	2.0*98*495
1	網状布板	SGC590	2	1.0*383*1077

品番	品名	材質	数量	備考
製図年月日	尺	1/10	名称	床付布わく THKM512K
2006.10.27	度		図番	
承認	換	図設計	製図	型式 THKM512K

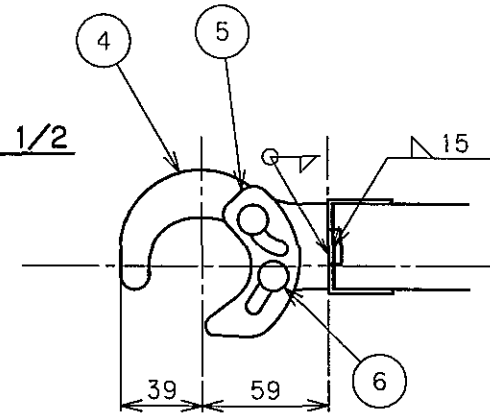
符号	年月日	改正内容	氏名

長野 ALI NCO INCORPORATED
アルインコ株式会社

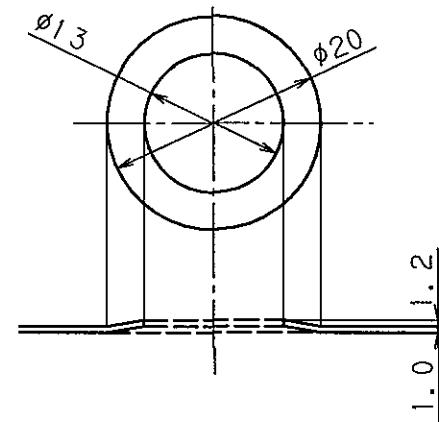
別添1-8




A部詳細図 1/2



B部詳細図 2/1



6	平リベット6*21	SWRM	8	6φ	
5	落下錠	SS400	4	4.5t	
4	ツカミ金具	SS400	4	8t	
3	補強	SGCC	1	1.2*40*479	
2	コ型金物	SGHC	2	2.0*98*495	
1	鋼製布板	SGC590	2	1.0*383*777	
品番		品名	材質	数量	備考
製図年月日		尺	1/10	名称	床付布わく
2006.10.27		度			THKM509K
承認検図設計製図		図番		型式	THKM509K
符号		年月日	改正内容	氏名	長野
				 ALINCO INCORPORATED アルインコ株式会社	