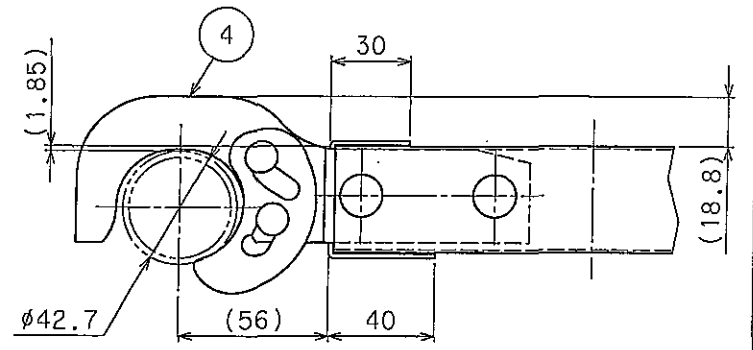
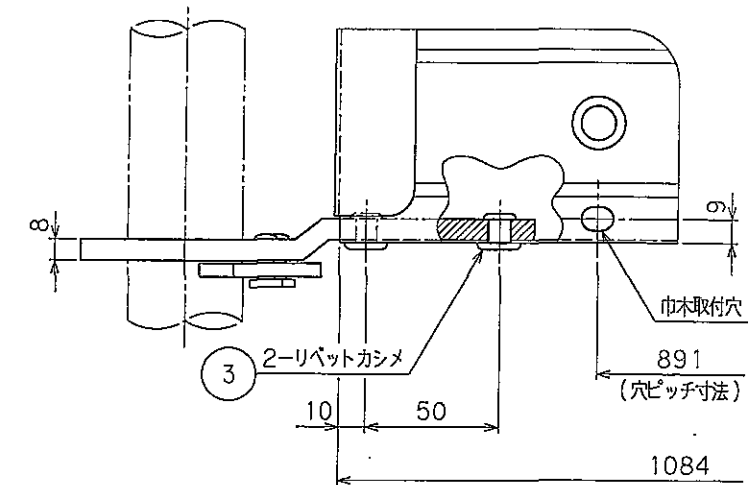


A部詳細図(1/2)

別添1-15



出 図
06.3.15
ALINGO 開発部
[Seals]

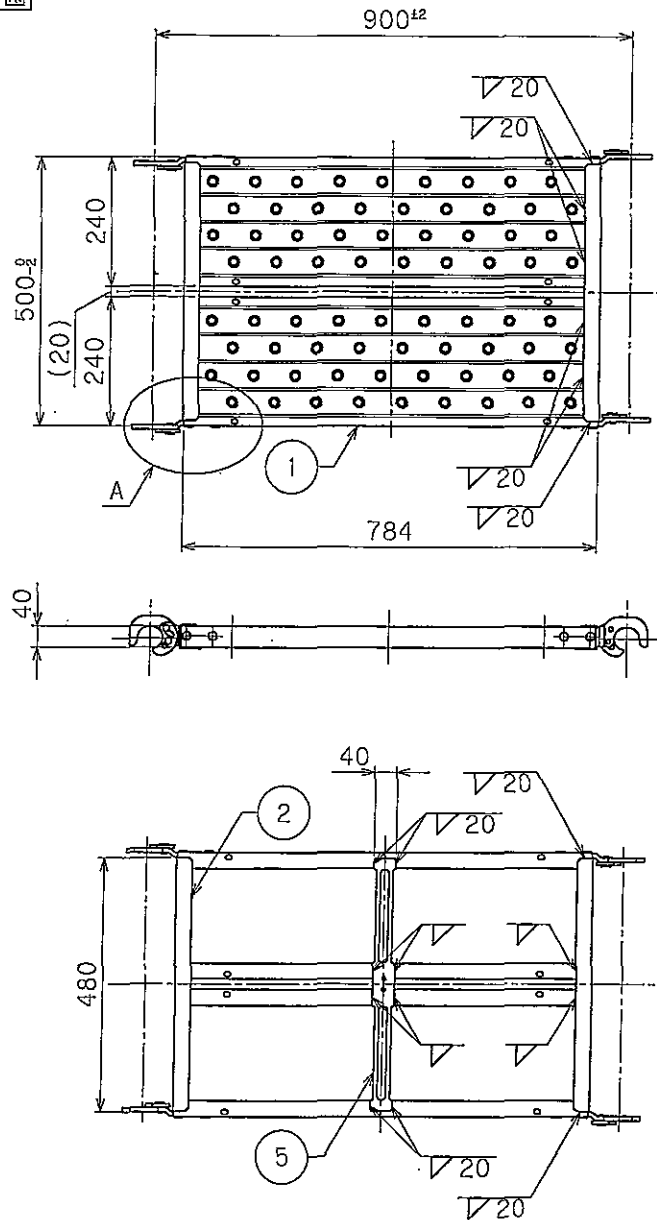
※) 溶接後、タッチアップを施す事。

型式	面板肉厚	コ型金具種別表記	フックの表面処理
TKM512N	1.0	10	ユニクロ
TKM512N_A	1.12	無し	ユニクロ

品番	品名	材質	数量	備考
5	鋼製板橋線500幅用			
4	フックS			
3	中空リベット			
2	スポット用コ型金具:500幅用			
1	面板:1200用			
1	BZ06:先メッキ鋼板			
4	BZ01:ユニクロ、又は、溶接鋼メッキ			
8	BK010300			
2	BK010100			
2	BFG30100			

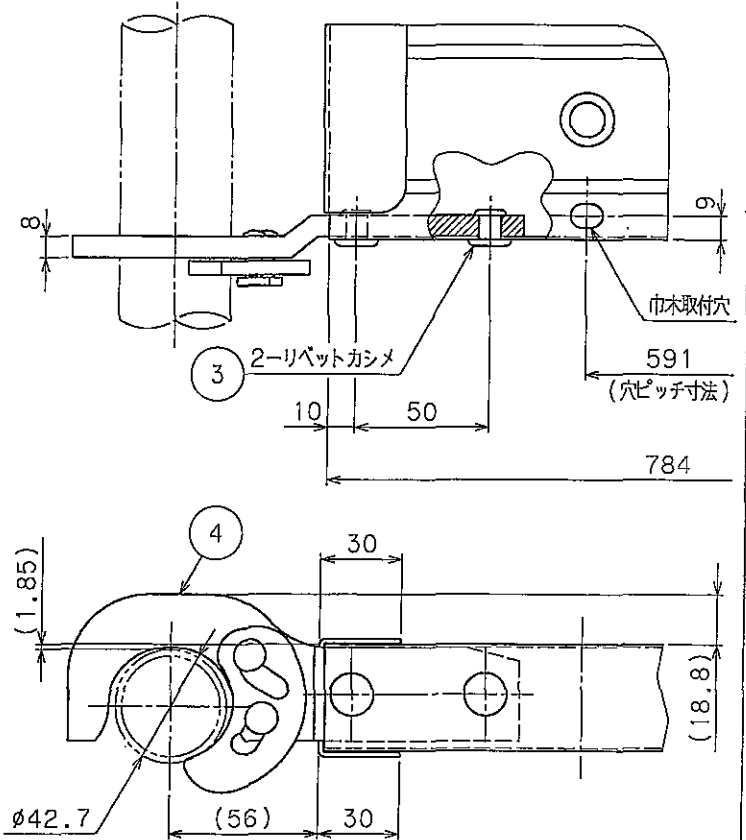
記号	年月日	訂正事項および訂正理由	訂正者	承認	検図	設計	製図
表面処理							
製図年月日	尺度	型式					
2006.03.14	1/10						

名称 木取付型足場板
500W*40H*1200L
図番 BFG5



A部詳細図(1/2)

別添1-16



出 図
06.3.15
ALINCO(株) 開発部
[Seal] [Seal] [Seal]

※) 溶接後、タッチアップを施す事。

型式	面板肉厚	コ型金具種別表記	フックの表面処理
TKM509N	1.0	10	エニクロ
TKM509N_A	1.12	無し	エニクロ

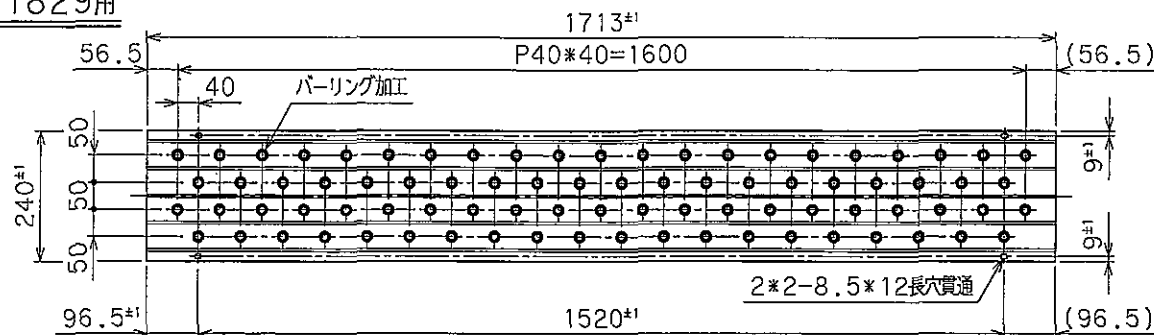
品番	品名	材質	数量	備考
5	製鉄板500幅用			
4	フックS			
3	中空リベット			
2	手溶接用コ型金具:500巾用			
1	面板:900用			
1	BZ06:先メッキ製板			
4	BZ01:エニクロ、又は、溶接用メッキ			
8	BK010300			
2	BK040100			
2	BFG30100			

記号	年.月.日	訂正事項および訂正理由	訂正者	承認	検図	設計	製図
	表面処理						
	製図年月日	尺 度	型式				
	2006.03.14	1/10					

名称 巾木取付型足場板
500W*40H*900L
図番 BFG6

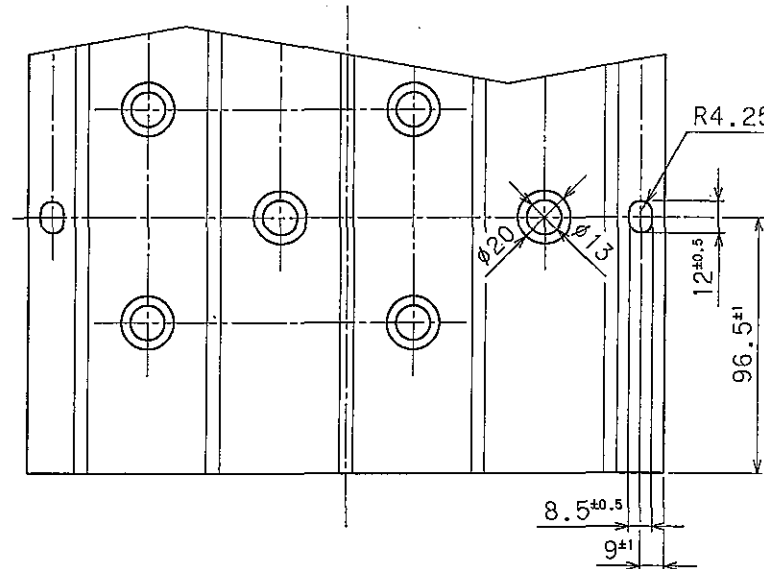
記号	年.月.日	訂正事項および訂正理由	訂正者
△			
△			

1829用

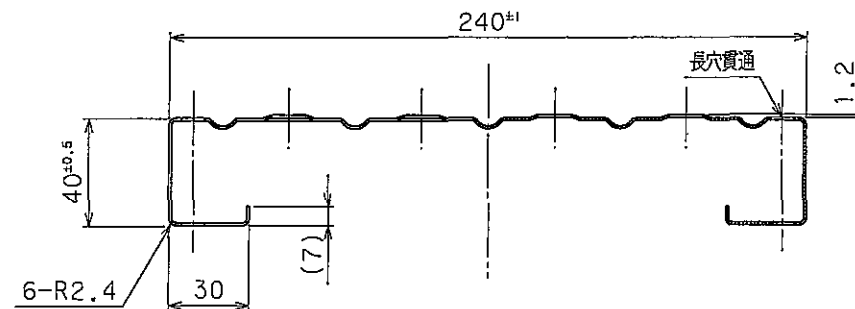
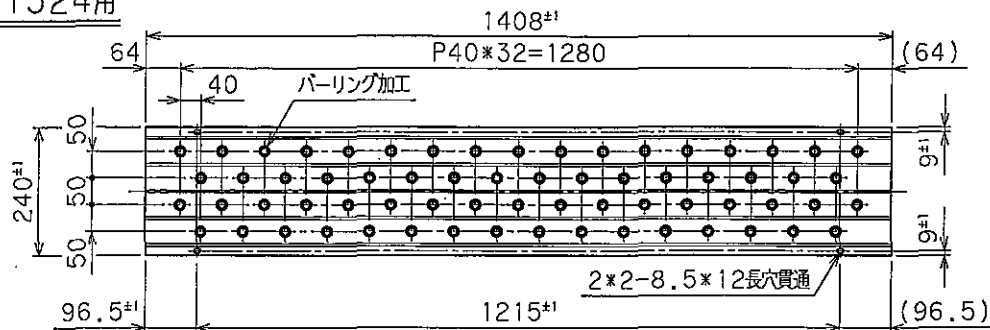


端部詳細図(1/2)

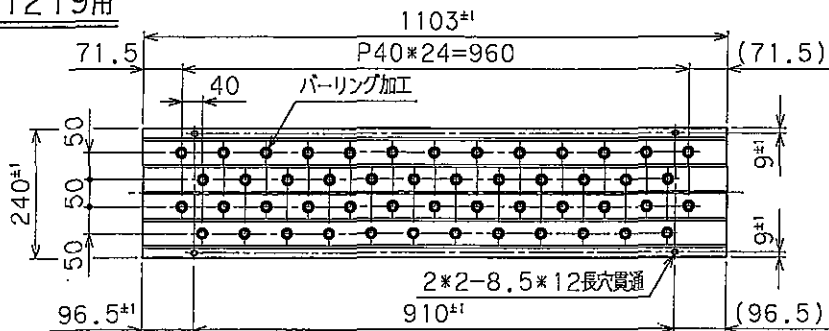
別添1-17



1524用

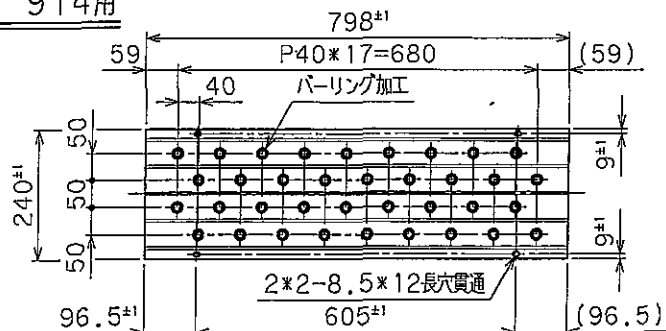


1219用



出 図
06.4.13
ALINCO(株) 開発部
[Seal] [Seal] [Seal]

914用

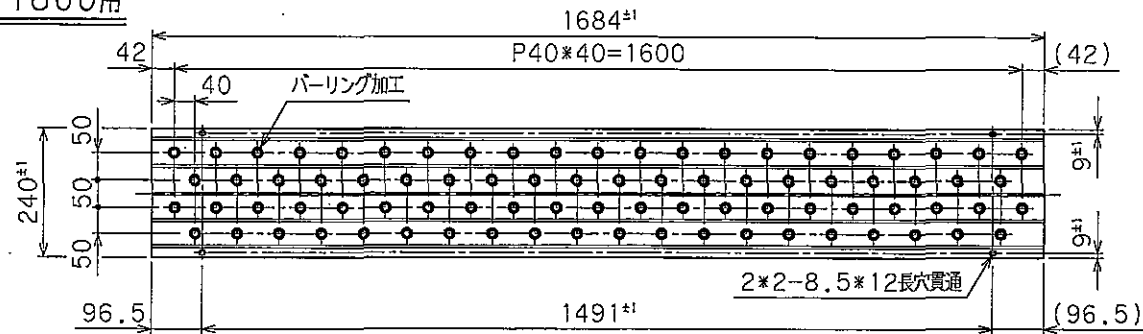


※)断面形状(フォーミング加工)は、40Hと同様とする事。

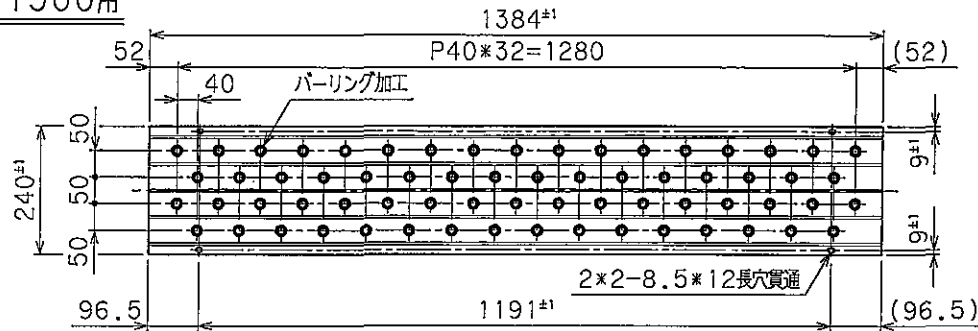
t=1.0, 又は, t=1.12		SGC590			
規格・番号		材 質		備 考	
承認 検 図 設計 製 図		名 称		巾木取付型足場板 面板各種 加工図	
2006.04.05		1/10		図 番 BFE70100	

記号	年.月.日	訂正事項および訂正理由	訂正者
△			
△			

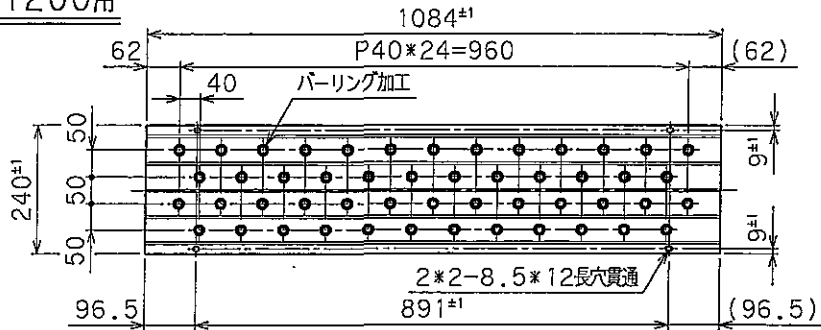
1800用



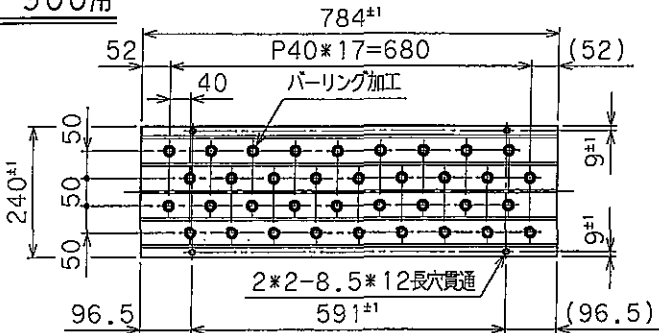
1500用



1200用

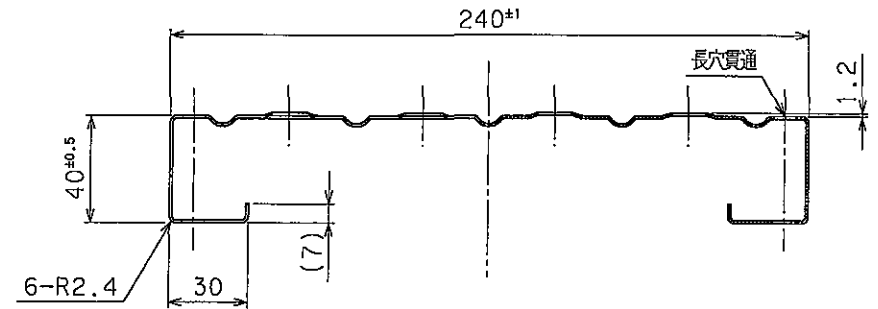
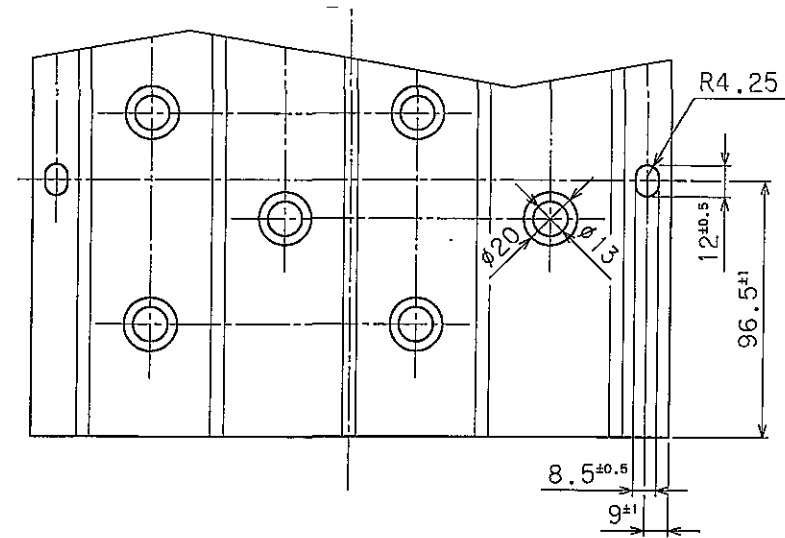


900用



端部詳細図(1/2)

別添1-18



出 図
06.4.13
ALINCO(株) 開発部
[Seal] [Seal] [Seal]

※) 断面形状(フォーミング加工)は、40Hと同様とする事。

t=1.0, X4, t=1.12		SGC590	
規格・番号		材 質	
承認 検 図 設計 製 図		備 考	
製 図 年 月 日		尺 度	
2006.04.05		1/10	
表面処理		先メッキ鋼板	
型 式		[Seal] [Seal] [Seal] [Seal]	
名 称		巾木取付型足場板 面板各種 加工図	
製 図 年 月 日		尺 度	
2006.04.05		1/10	
図 番		BFG30100	