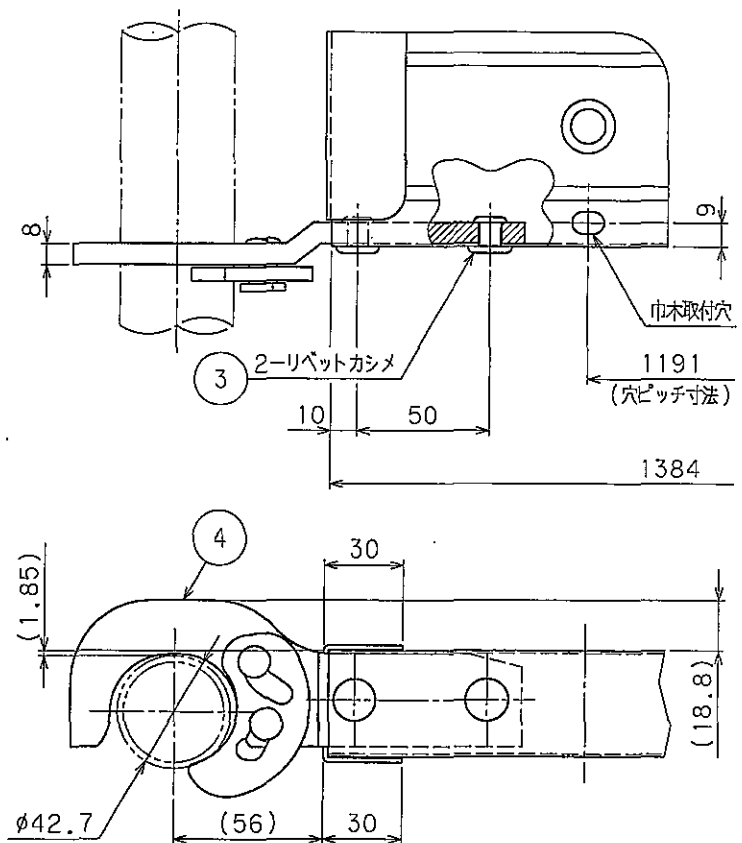
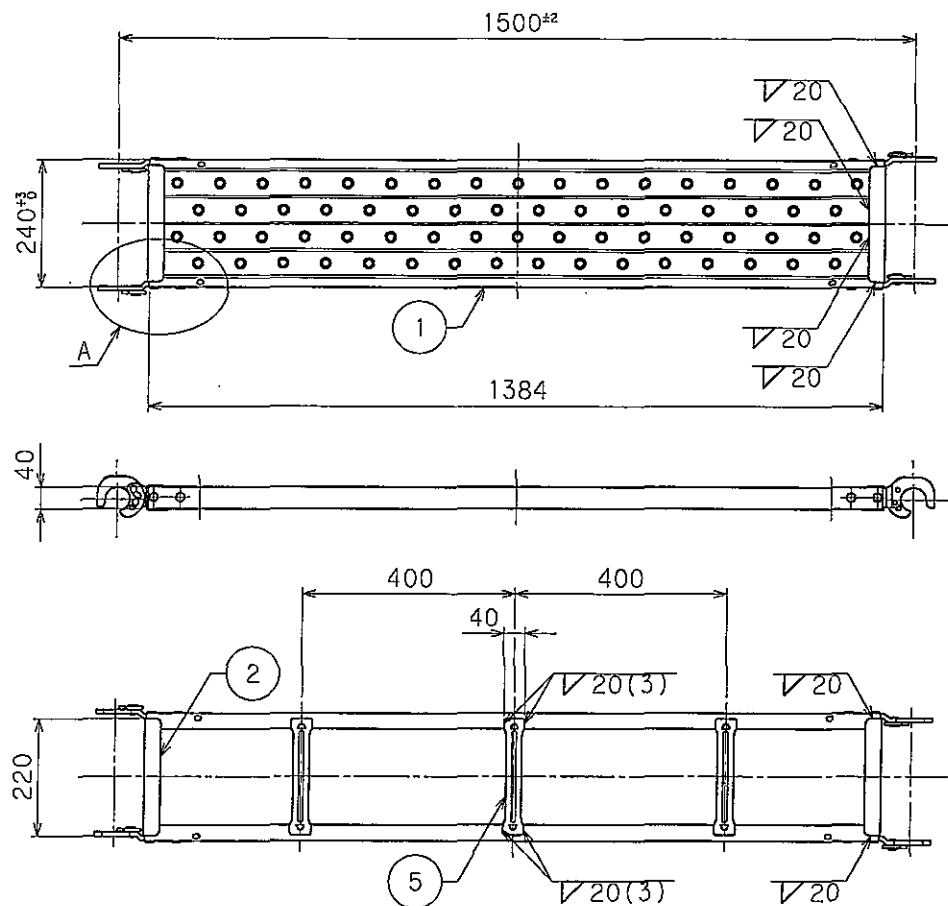


A部詳細図(1/2)

別添1-6



出 図
06.8.31
アルインコ(株) 開発部
[Seal] [Seal] [Seal]

5	鋼製板線240幅用	3	BZ07:先マキナ板
4	フックS	4	BZ01:ユニクロ、又は、滑車用フック
3	中空リベット	8	BK010300
2	手溶接用コ型金具:240巾用	2	BK040100
1	鋼板:1500用	1	BFG30100

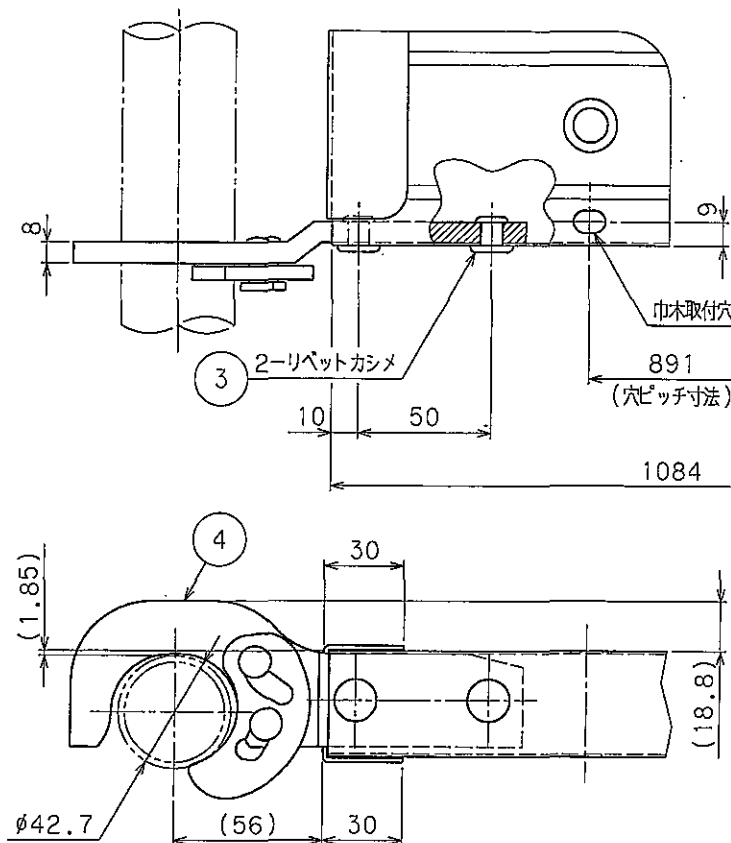
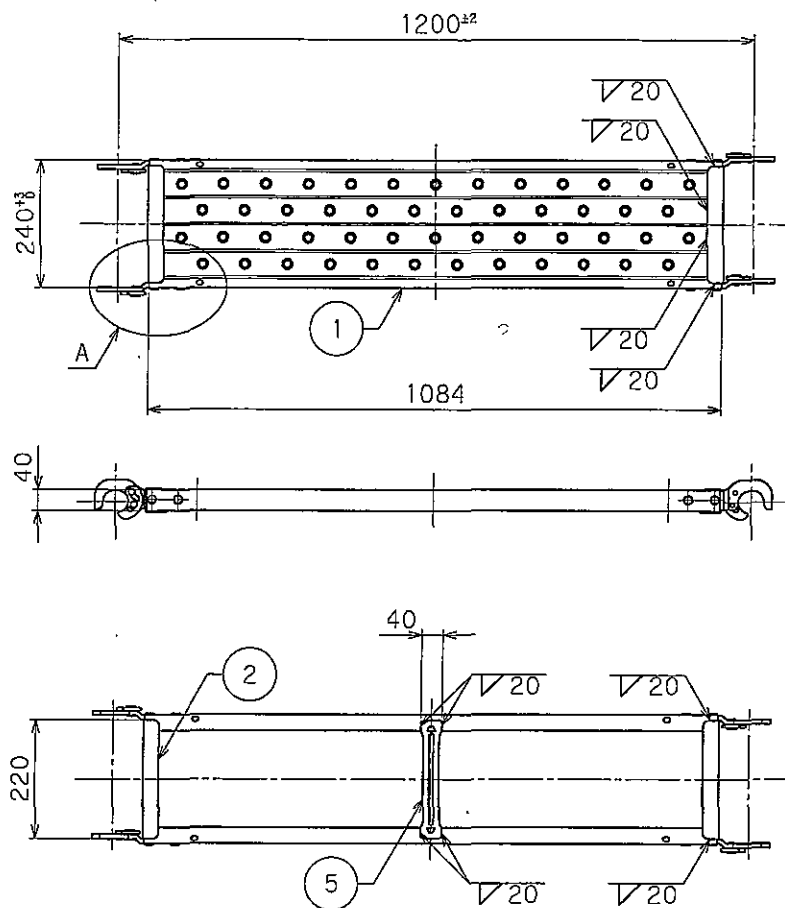
※)溶接後、タッチアップを施す事。

型式	面板肉厚	コ型金具種別表記	フックの表面処理
TKM215N	1.0	10	ユニクロ
TKM215N_A	1.12	無し	ユニクロ

記号	年.月.日	訂正事項および訂正理由	訂正者	承認	検図	設計	製図	品番	品名	材	質	数量	備考
	2006.08.31												
表面処理								製図年月日		尺度	型式	名称	
2006.08.31								1/10				巾木取付型足場板 240W*40H*1500L	
												図番 BFG8	

A部詳細図(1/2)

別添1-7



出 図
068.31
アラインコ(株) 開発部
[Seal] [Seal] [Seal]

※) 溶接後、タッチアップを施す事。

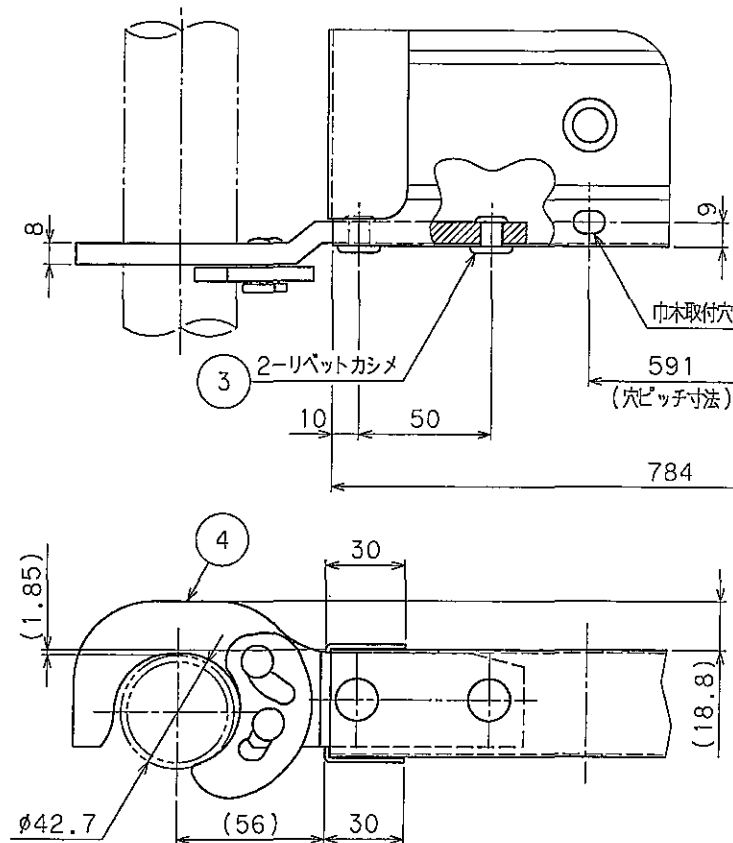
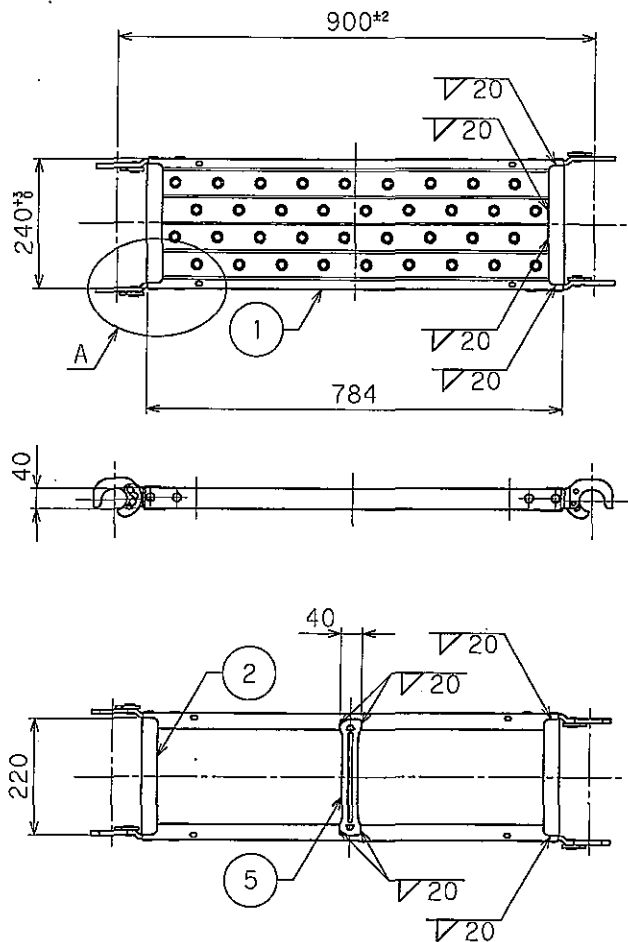
5	鋼製巾板線240幅用	1	BZ07:先メッキ鋼板
4	フックS	4	BZ01:ユニクロ、又は、溶接用メッキ
3	中空リベット	8	BK010300
2	手溶接用工具金具:240巾用	2	BK040100
1	鋼板:1200用	1	BFG30100

型式	面板肉厚	コ型金具種別表記	フックの表面処理
TKM212N	1.0	10	ユニクロ
TKM212N_A	1.12	無し	ユニクロ

記号	年.月.日	訂正事項および訂正理由	訂正者	承認	検図	設計	製図	品名	材	質	数量	備考
表面処理												
製図年月日	2006.08.31	尺度	1/10					型式				
								名称	巾木取付型足場板 240W*40H*1200L			
								図番	BFG9			

A部詳細図(1/2)

別添1-8



出 図
06.8.31
ALINGU(株) 開発部
[Seal] [Seal] [Seal]

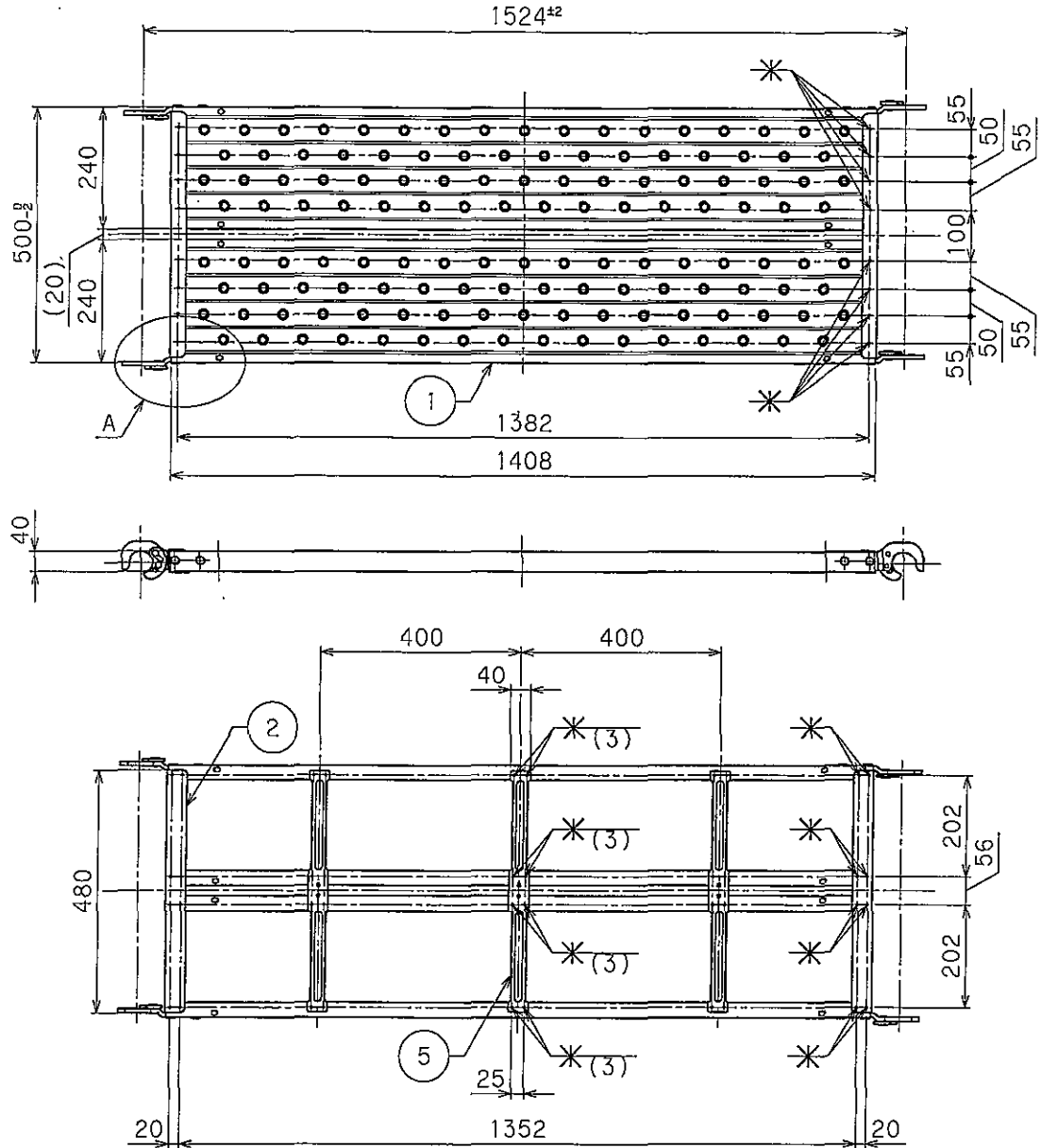
5	鋼製板厚240幅用	1	BZ07:先メッキ鋼板
4	フックS	4	BZ01:エニクロ、又は、溶接用メッキ
3	中空リベット	8	BK010300
2	手溶接用コ型金具:240巾用	2	BK040100
1	鋼板:900用	1	BFG30100

*) 溶接後、タッチアップを施す事。

型 式	面板肉厚	コ型金具種別表記	フックの表面処理
TKM209N	1.0	10	エニクロ
TKM209N_A	1.12	無し	エニクロ

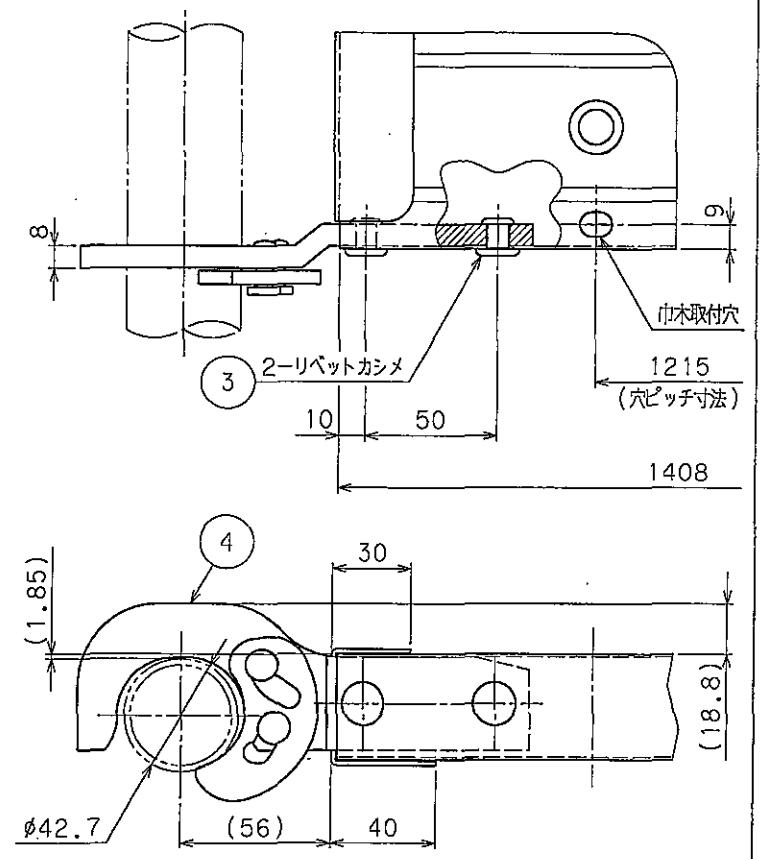
記号	年.月.日	訂正事項および訂正理由	訂正者	承認	検 査	図 設	製 図	品 名	材 質	数 量	備 考
		表面処理									
	2006.08.31	1/10									

名称 巾木取付型足場板
240W*40H*900L
図番 BFHO



A部詳細図(1/2)

別添1-10



出図
06.3.15
ALINCO(株) 開発部

5	鋼製木板500幅用	3	BZ06:先メッキ鋼板
4	フックS	4	BZ01:エニクロ、又は、溶融鉛メッキ
3	中空リベット	8	BK010300
2	スポット用コ型金具:500巾用	2	BK010100
1	鋼板:1524用	2	BFE70100

型式	面板肉厚	コ型金具種別表記	フックの表面処理
TK515N	1.0	10	エニクロ
TK515N_A	1.12	無し	エニクロ
TK515NFG	1.0	10	溶融亜鉛メッキ
TK515N_T	1.0	10	エニクロ

※溶接後、タッチアップを施す事。(TK515N_Tは、コ型金具内側にもタッチアップを施す事とする。)

記号	年.月.日	訂正事項および訂正理由	訂正者	承認	検図	設計	製図	名称 巾木取付型足場板 500W*40H*1524L
表面処理	製図年月日	尺度	型式	製図	製図	製図	製図	
	2006.03.14	1/10						図番 BFE8