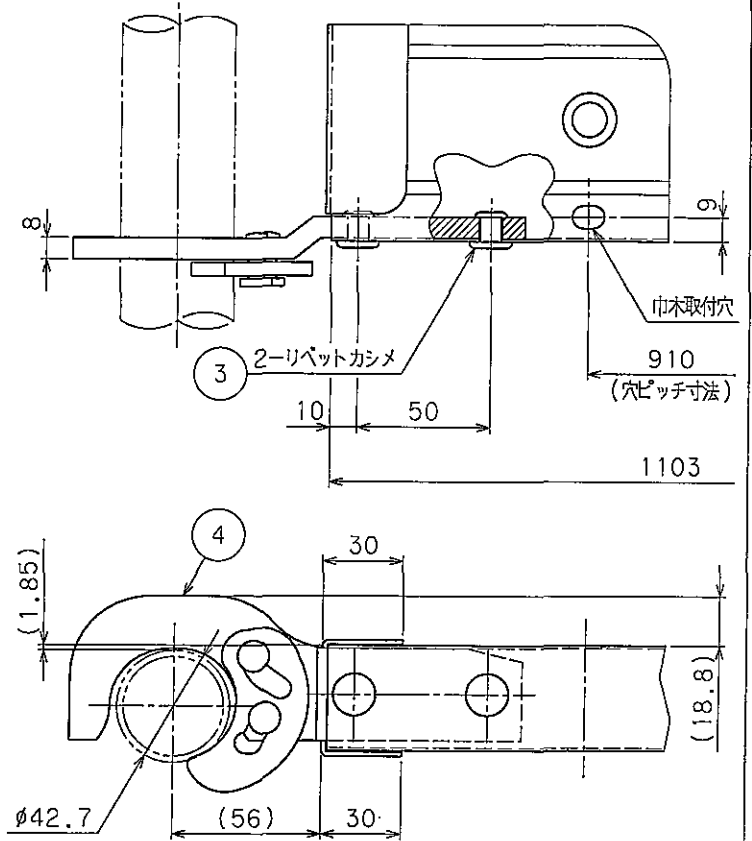
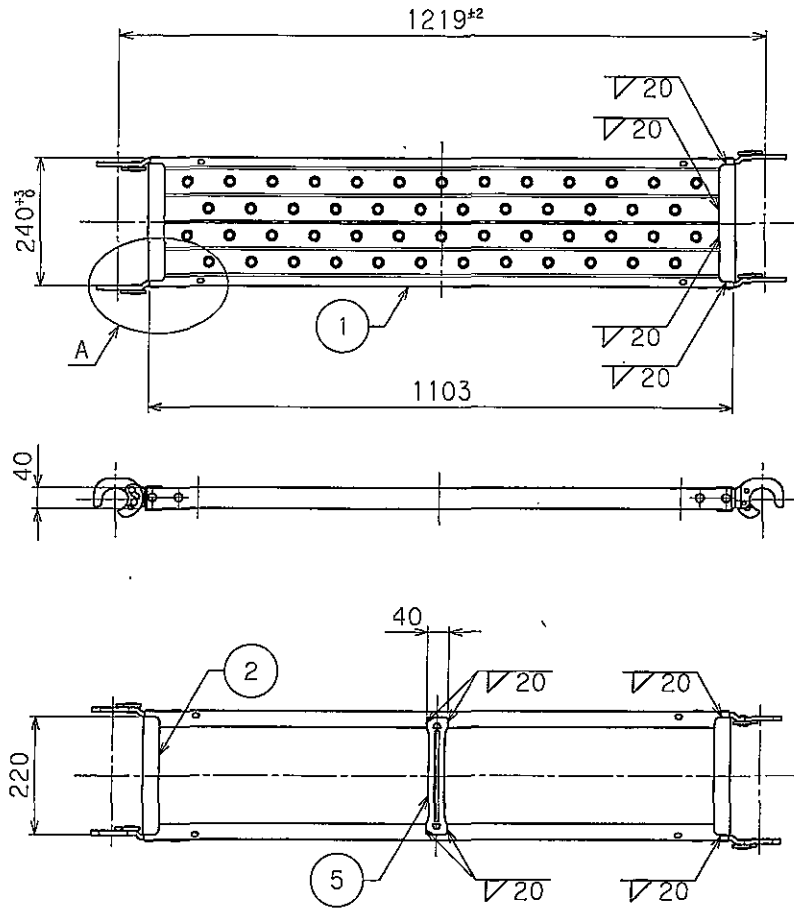


A部詳細図(1/2)

別添1-3



出 図
06.8.31
アルニコ(株) 開発部
澤近 伴 澤近

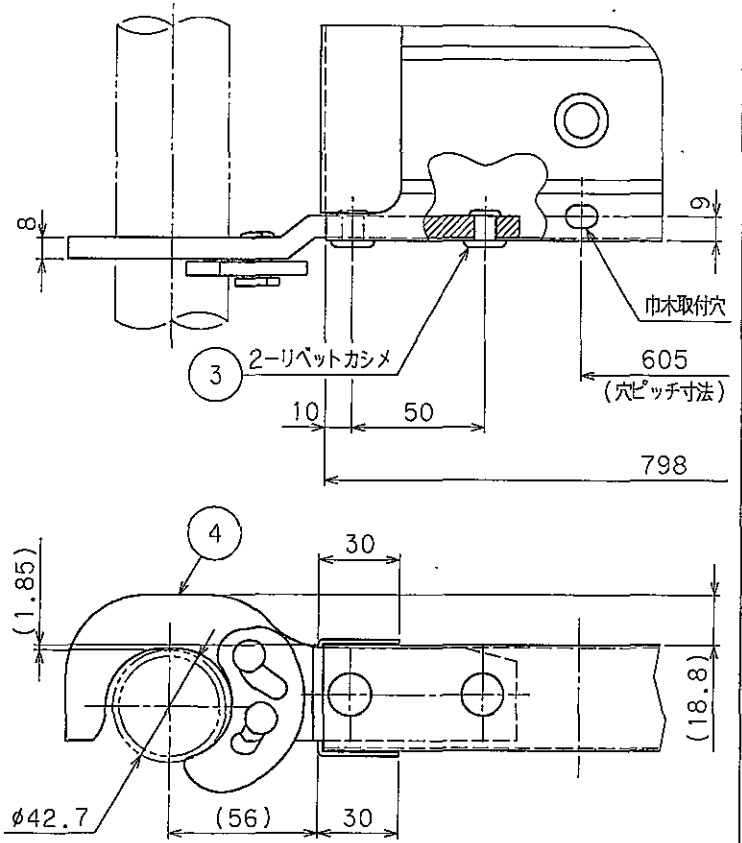
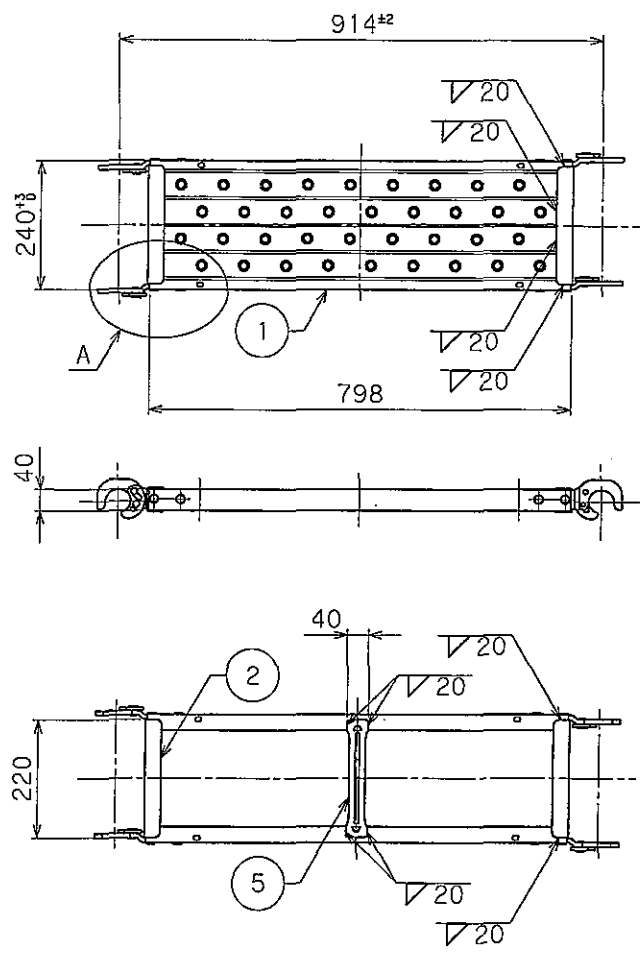
型式	面板肉厚	コ型金具種別表記	フックの表面処理
TK212N	1.0	10	ユニクロ
TK212N_A	1.12	無し	ユニクロ
TK212NFG	1.0	10	溶融亜鉛メッキ
TK212N_T	1.0	10	ユニクロ

※)溶接後、タッチアップを施す事。(TK212N_Tは、コ型金具内側にもタッチアップを施す事とする。)

記号	年.月.日	訂正事項および訂正理由	訂正者	品番	品名	材質	数量	備考	
5					鋼板板厚240編用			1 BZ07:先メッキ鋼板	
4					フックS			4 BZ01:エッジ、又は、溶融亜鉛メッキ	
3					中空リベット			8 BK010300	
2					手溶接用コ型金具:240巾用			2 BK040100	
1					鋼板:1219用			1 BFE70100	
				製 図 年 月 日	R 度	型 式	品 名 材 質 数 量 備 考		
				2006.08.31	1/10		名称 巾木取付型足場板 240W*40H*1219L 図番 BFF3		

A部詳細図(1/2)

別添1-4



出 図
06.8.31
アルインコ(株) 開発部

製 伴 検

型式	面板肉厚	コ型金具種別表記	フックの表面処理
TK209N	1.0	10	エニクロ
TK209N_A	1.12	無し	エニクロ
TK209NFG	1.0	10	溶融亜鉛メッキ
TK209N_T	1.0	10	エニクロ

※)溶接後、タッチアップを施す事。(TK209N_Tは、コ型金具内側にもタッチアップを施す事とする。)

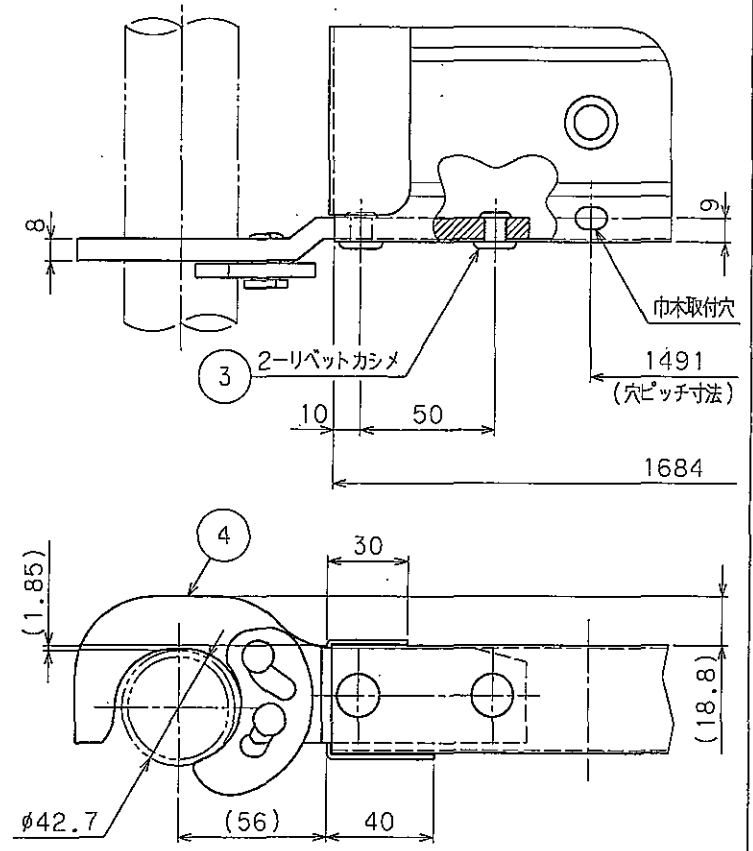
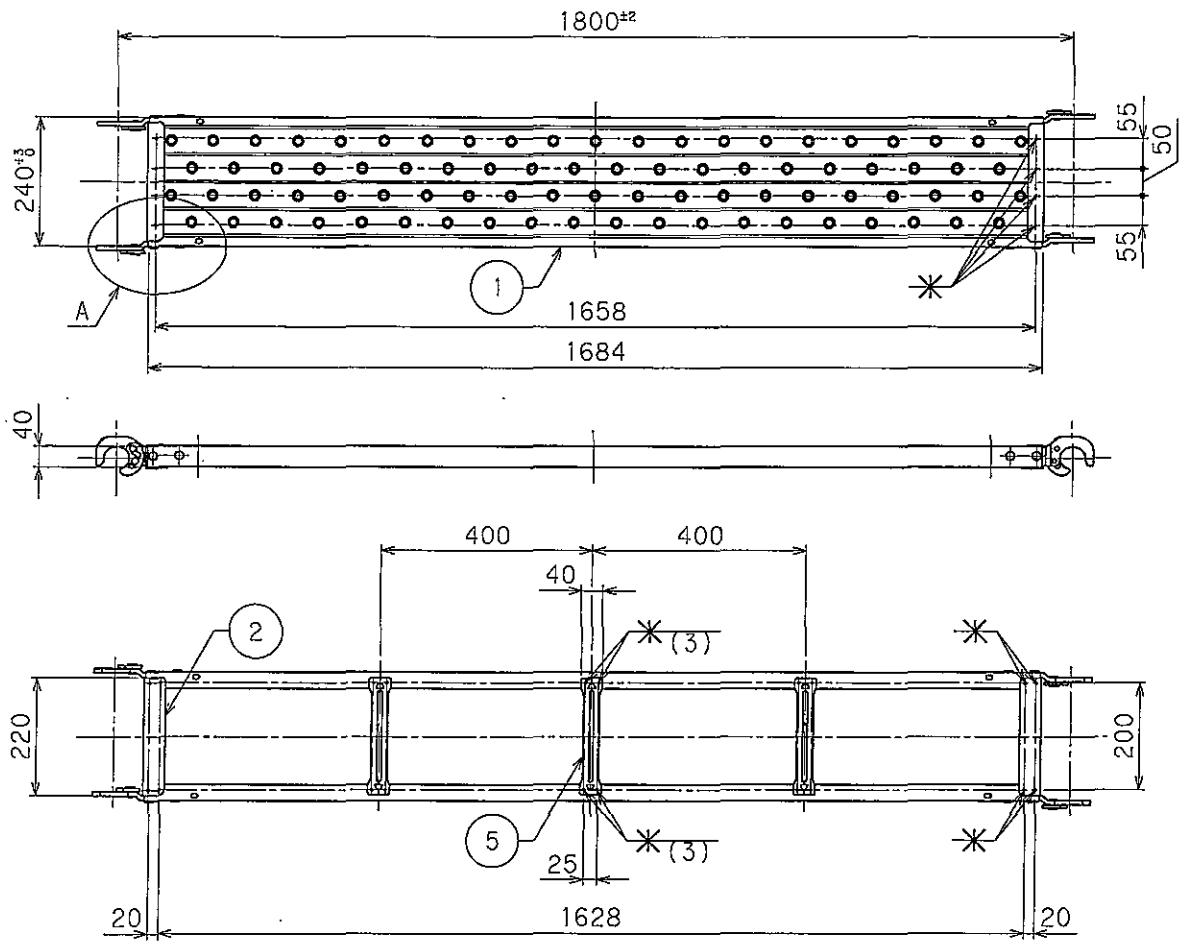
記号	年月日	訂正事項および訂正理由	訂正者
表面処理	製 図 年 月 日	尺 度	型 式
	2006.08.31	1/10	

品番	品名	材	質	数量	備考
5	鋼板板厚240幅用			1	BZ07:先メッキ鋼板
4	フックS			4	BZ01:エニクロ、又は、溶融亜鉛メッキ
3	中空リベット			8	BK010300
2	手溶接用コ型金具:240巾用			2	BK040100
1	鋼板:914用			1	BFF70100

承認	検 図	設 計	製 図	名 称
				巾木取付型足場板
				240W*40H*914L
				図 番
				BFF4

A部詳細図(1/2)

別添1-5



出 図
068.31
アライメント部 開発部
[Quality] [Partner] [Near]

※) 溶接後、タッチアップを施す事。

型式	面板肉厚	コ型金具種別表記	フックの表面処理
TKM218N	1.0	10	ユニクロ
TKM218N_A	1.12	無し	ユニクロ

△			
△			
△			
△			

記号	年.月.日	訂正事項および訂正理由	訂正者
表面処理			
製図年月日	尺 度	型 式	
2006.08.31	1/10		

品番	品 名	材 質	数 量	備 考
5	鋼板補強240幅用			
4	フックS			
3	中空リベット			
2	スポット用コ型金具:240巾用			
1	面板:1800用			
3	BZ07:先メッキ鋼板			
4	BZ01:ユニクロ,又は、溶接用メッキ			
8	BK010300			
2	BK010100			
1	BFG30100			

品番 品 名 材 質 数 量 備 考

承認 検 図 設 計 製 図

名称 巾木取付型足場板
240W*40H*1800L

図番 BFG7