

平成 19年3月26 日

厚生労働省労働基準局長 殿

東京都中央区日本橋堀留町1-10-12
中央ビルト工業株式会社
代表取締役社長 西本安秀 ㊟

鋼管足場用の部材及び附属金具の規格第9条の規定に基づく
適用除外の申請について

鋼管足場用の部材及び附属金具の規格(昭和56年12月25日労働省告示第103号)
第9条の規定に基づく適用除外を下記のとおり申請いたします。

記

1. 申請品目

調整枠

・ST-1212

・ST-912

2. 適用除外対象条文

鋼管足場板用の部材及び附属金具の規格

第1章 第1節(構造) 第2条 第6号, 第3条

3. 規定と異なる部分

製品高さが1200mmと低いために

補剛材の取付位置の規定寸法 $l_2=1,150\text{mm}$ 以上に対し、当該建わく(調整枠)は $l_2=800\text{mm}$ であり、
交さ筋かいピンの鉛直方向の取付間隔1200~1300mmに対し、当該建わく(調整枠)は800mmであること。

4. 申請理由

本品は支保工用建枠 及び 調整用建枠として設計され、枠組支保工施工において座屈長さが短く
標準建枠に比べ強度的に有利である事と 製品重量が軽量である事により取り扱い易く、更に形状が
特異なものではなく、一般の建枠形状であり違和感が無い事などから、安全性が大幅に向上する。

5. その他の規格保持について

(1) 強度等の値について

本規格第4条・第5条・第7条に定める強度等について社団法人仮設工業会において行った試験の結果は、表1-1・表1-2 のとおりであり、これらの規定に適合するものであること。

表1-1

| 型式 | ST-1212 | | | | | 構造規格 | |
|-------------------------------|---------|------------|------------|------------|------------|------------|--------|
| | 供試体 No. | 1 | 2 | 3 | 4 | | 5 |
| 第4条の圧縮試験 (kN) | | 163.2 | 159.6 | 160.1 | 156.8 | 157.1 | 73.5以上 |
| 第5条のたわみ試験 (mm) | | 4.4 | 5.4 | 5.2 | 4.9 | 5 | 10以下 |
| 第7条の引張試験 (kN) 交さ筋かいピンの引張試験 | | 12.0 以上 | 12.0 以上 | 12.0 以上 | 12.0 以上 | 12.0 以上 | 5.88以上 |

(試験実施年月日 平成19年1月16日, 2月23日)

表 1-2

| 型式 | ST-912 | | | | | | 構造規格 | |
|-------------------------------|---------|------------|------------|------------|------------|------------|-------|--------|
| | 供試体 No. | 1 | 2 | 3 | 4 | 5 | | 平均 |
| 第4条の圧縮試験 (kN) | | 157.1 | 152.0 | 157.1 | 140.2 | 169.0 | 155.1 | 73.5以上 |
| 第5条のたわみ試験 (mm) | | 2.7 | 2.3 | 2.5 | 2.1 | 2.4 | | 10以下 |
| 第7条の引張試験 (kN) 交さ筋かいピンの引張試験 | | 12.0 以上 | 12.0 以上 | 12.0 以上 | 12.0 以上 | 12.0 以上 | | 5.88以上 |

(試験実施年月日 平成19年1月16日, 2月23日)

(2) 材質及び構造について

表2に示すとおり、本規格第1条及び第2条(第2条第6号,第3条を除く)の規定に適合するものであること。

表 2

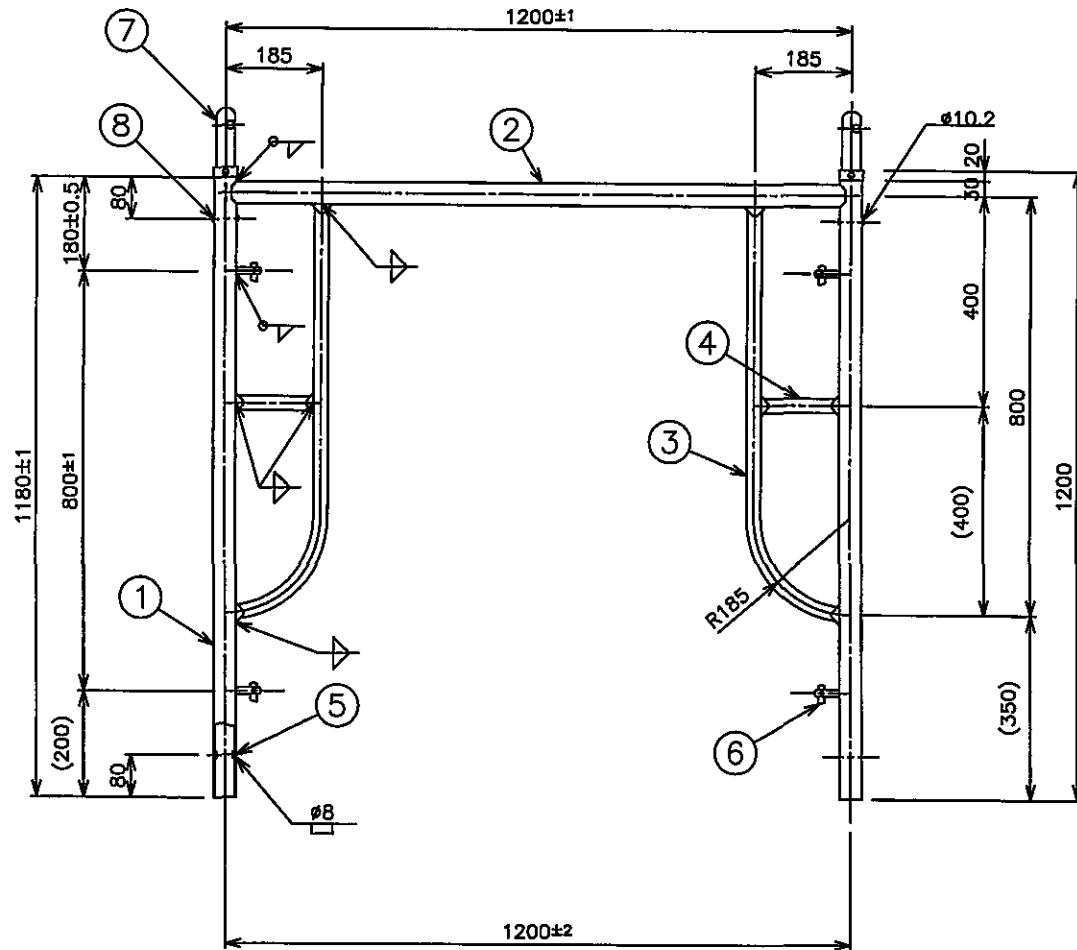
| 種類 | | 建わく | | |
|----------------------------|-----------------|----------------------------------|--------|--------------------------|
| 型式 | | ST-1212 | ST-912 | 構造規格 |
| 材 料 | 脚柱及び横架材 | STK500 | | STK500 (第1条) |
| | 補剛材 | STK400 | | STK400 (第1条) |
| | 交差筋かいピン | SS400 | | SS400 (第1条) |
| 構 造 及 び 寸 法 | 幅 (mm) | 1200±1 | 900±1 | 400mm以上1250mm未満 (第2条第1号) |
| | 高さ (mm) | 1200±1 | | 2000mm以下 (同第2号) |
| | 脚柱及び横架材の外径 (mm) | 42.7±0.25 | | 42.4mm以上 (同第3号) |
| | 柱脚及び横架材の肉厚 (mm) | 2.4±0.2 | | 2.2mm以上 (同第3号) |
| | 補剛材の外径 (mm) | 27.2±0.25 | | 26.9mm以上 (同第4号) |
| | 補剛材の肉厚 (mm) | 1.9±0.2 | | 1.7mm以上 (同第4号) |
| | 交差筋かいピンの外形 (mm) | 13 ^{+0.4} ₋₀ | | 13.0mm以上 (同第5号) |
| | 同 抜け止めの有無 (mm) | 有 | | 有 (同第5号) |
| | | | | |
| | | | | |

6. 構造規格と異なる部分に関する検討

- (1) 規格第3条では、標準わくの補剛材の取付位置(l_2)は1,150mm以上と定めているのに対し、本申請品は全体の高さが低いため取付位置(l_2)は800mmとなっている。

表1-1・表1-2に示すとおり規格に定める強度を保有し、高さが低い分、規格に定める強度と同等以上の性能があると考えられます(仮設工業会で実施した5層実大実験の結果を参照)。

| 符号 | 変更理由 | 変更前 | 承認年月日 | 承認 |
|----|--------|-----|----------|----|
| △ | 図面CAD化 | | 17.02.16 | |



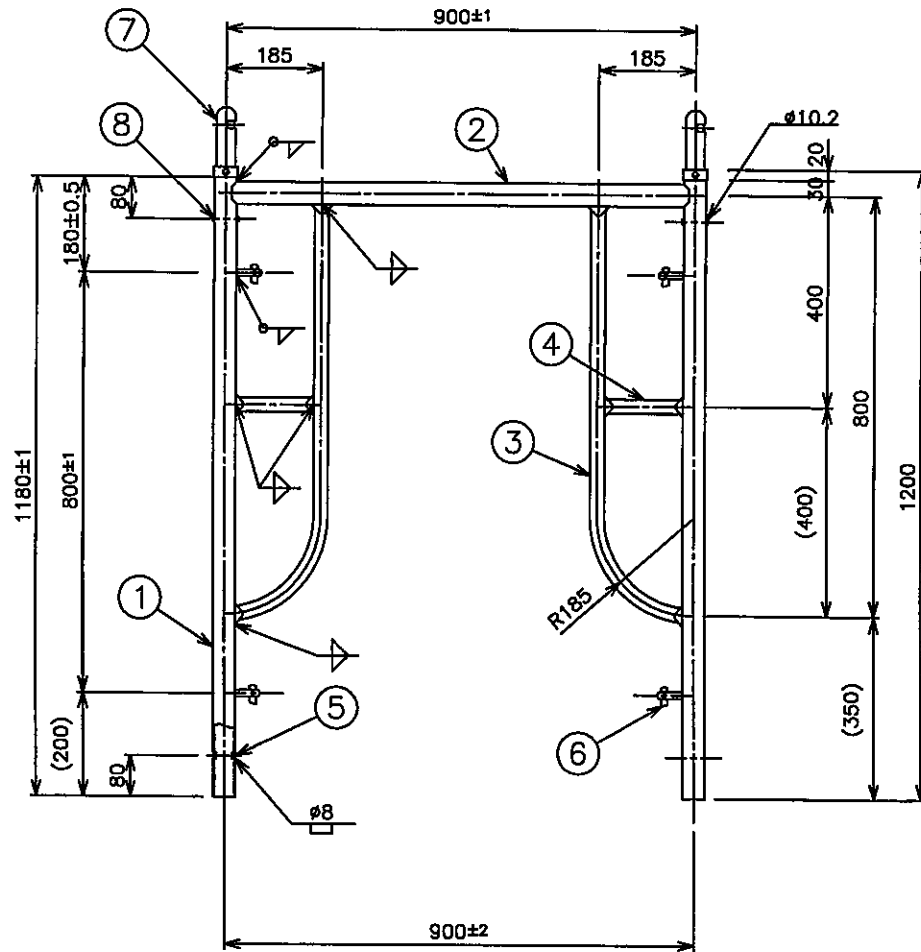
注) 補部加工は継架材を除き平置き切断とする。

| 8 | ホームピン | 2 | SUS-304 | |
|------|--------------------|----|---------|---------|
| 7 | 脚柱ジョイント SM-3 | 2 | STK290 | |
| 6 | 交差部かい止めピン φ13 | 4 | SS400 | |
| 5 | チボピン | 4 | SPHC-P | ミガキ線鋼D9 |
| 4 | 横 材 A φ27.2*1.9 | 2 | STK400 | |
| 3 | 補剛材 φ27.2*1.9 | 2 | STK400 | |
| 2 | 横架材 φ42.7*2.4 | 1 | STK500 | |
| 1 | 脚 柱 φ42.7*2.4 | 2 | STK500 | |
| 部品番号 | 部品名称 | 個数 | 材質 | 備考 |

| | | | | | | | |
|-----|-------------|----------|---------|-------------|----|---------|------|
| 三角法 | 形式 | 製図 | 設計 | 検図 | 課長 | 承認 | 尺度 |
| | SM式 枠組足場 | 飯塚 | 川崎 | | | 岡本 | 1/10 |
| | | H18.6.21 | S63.7.1 | | | S63.8.3 | |
| 名称 | 建枠 ST-1212 | | 図番 | AB-85.00.00 | | | |

C番 d:\gikaj\gb
ab150000

| 符号 | 変更理由 | 変更前 | 承認年月日 | 承認 |
|----|--------|-----|----------|----|
| △ | 図面CAD化 | | 17.02.16 | |



注) 端部加工は構架材を除き平滑し切断とする。

| 8 | オームピン | 2 | SUS-304 | |
|------|--------------------|----|---------|--------|
| 7 | 脚柱ジョイント SM-3 | 2 | STK290 | |
| 6 | 交差部かい止めピン φ13 | 4 | SS400 | |
| 5 | チボピン | 4 | SPHC-P | ミガキ鋼D9 |
| 4 | 横 棒 A φ27.2*1.9 | 2 | STK400 | |
| 3 | 補剛材 φ27.2*1.9 | 2 | STK400 | |
| 2 | 横架材 φ42.7*2.4 | 1 | STK500 | |
| 1 | 脚 柱 φ42.7*2.4 | 2 | STK500 | |
| 部品番号 | 部品名称 | 個数 | 材質 | 備考 |

| | | | | | | | |
|-----|-------------|----------|---------|-------------|----|---------|------|
| 三角法 | 形式 | 製図 | 設計 | 検図 | 課長 | 承認 | 尺度 |
| | SM式 枠組足場 | 飯塚 | 川崎 | | | 岡本 | 1/10 |
| | | H18.6.21 | S63.7.1 | | | S63.8.3 | |
| 名称 | 建枠 ST-912 | | 図番 | AB-86.00.00 | | | |

中央ビルト工業株式会社

C番 d:\gikai\ab
ab750000

別添 1-2

主要部材材質

| 名称 | 部品名称・形状 | 材質 |
|---------|----------------------------|--------|
| ST-1212 | 脚柱 $\phi 42.7 \times 2.4$ | STK500 |
| | 横架材 $\phi 42.7 \times 2.4$ | |
| ST-912 | 補剛材 27.2×1.9 | STK400 |
| | 交さ筋かい止めピン $\phi 13$ | SS400 |

鋼管試験成績表

納入先 中央ビルト工業㈱ 殿

製品寸法 42.7X2.4

No 1374

扱商社 殿

製品規格 STK-500 JIS G3444

平成 19年 03月 01日

| 試験種目 | 項目 規格 製造番号 | 引張試験 | | | 曲ゲ試験 | ヘン平試験 | 備考 | | | |
|------|------------------|------------------------------|-----------------------------|-----------|------|-------|------|----------|-----|----------|
| | | 引張強さ (N/mm ²) | 降伏点 (N/mm ²) | 伸び (%) | | | | | | |
| | | ≧ 500 | ≧ 365 | ≧ 15 | | 7/8 D | | | | |
| 機械試験 | 0612137 | 518 | 404 | 34 | | GOOD | | | | |
| 化学成分 | 成分% 規格 鋼番 | C | Si | Mn | P | S | 発送月日 | 管長 mm | 本数 | 質量 kg |
| | | × 100 | | × 1000 | | | | | | |
| | | ≦ 24 | ≦ 35 | 30-130 | ≦ 40 | ≦ 40 | | | | |
| | 6496 | 20 | 1 | 85 | 12 | 7 | 1/25 | 6850 | 819 | 13,432 |

上記の製品はご指定の規格又は仕様によって製造され、その要求事項を満足していることを証明します。

大阪府堺市堺区北浜西1丁目1番11



別添2-2

鋼管試験成績表

納入先 中央ビルト工業株式会社

製品寸法 27.2X1.9

No 1383

扱商社 殿

製品規格 STK-400 JIS G3444

平成 19年 03月 01日

| 試験種目 | 項目 規格 製造番号 | 引張試験 | | | 曲ゲ試験 | ヘン平試験 | 備考 | | | |
|------|------------------|------------------------------|-----------------------------|-----------|------|-------|------|--------------|--------------|----------------|
| | | 引張強さ (N/mm ²) | 降伏点 (N/mm ²) | 伸率 (%) | | | | | | |
| | | ≧ 400 | ≧ 235 | ≧ - | | 2/3 D | | | | |
| 機械試験 | 0612099 | 459 | 388 | 38 | | GOOD | | | | |
| 化学成分 | 成分% 規格 鋼番 | C | Si | Mn | P | S | 発送月日 | 管長 mm | 本数 | 質量 kg |
| | | × 100 | | × 1000 | | | | | | |
| | | ≦ 25 | ≦ - | - | ≦ 40 | ≦ 40 | | | | |
| | 7930 | 12 | 1 | 48 | 14 | 5 | 2/10 | 5700 6600 | 1,183 845 | 8,021 6,633 |

上記の製品はご指定の規格又は仕様によって製造され、その要求事項を満足していることを証明します。

大阪府堺市堺区大浜西町1番地1



品質證明書 TEST CERTIFICATE

中國鋼鐵股份有限公司
CHINA STEEL CORPORATION
中華人民共和國上海市小營路中興路1號
1 CHUNG KANG ROAD ISLAND KANG, KAOHSIUNG
TAIPEI, REPUBLIC OF CHINA
TEL: 867403-1111 FAX: 867403-7111 867401-541

EQ079-01 01

| | | | | | |
|-------------------|--|-----------------------|------------------|-------------------------|---------------------------|
| 客戶名稱 CUST. NO. | 德隆實業股份有限公司 CHEER SEN ENTERPRISE CO., LTD. NO. 69 INDUSTRIAL 20TH RD., TALI, TAICHUNG, TAIWAN, R.O.C. | 產品名稱 ITEM | ROB-CARBON STEEL | | |
| | | 管理號碼 ORDER NO. | 1005403727 | 派發號碼 SERIAL NO. | 9A102980079 |
| 規格名稱 SPEC. | SAE 1045, AL-KILLED (AQ) | 客戶編號 CUST. NO. | 22103487 | 中鋼訂單編號 CSC ORDER NO. | 3015370 |
| | | 交運日期 SHIPMENT DATE | OCT. 28, 2005 | 派發日期 DATE ISSUED | OCT. 23, 2005 |
| 檢驗地點 TEST | | CSC MILL INSPECTION | T/C | 01 | 客戶訂單編號 CUST. ORDER NO. |

| 項目 ITEM | 產品序號 SIC. NO. | 尺寸及規格 MATERIAL DESCRIPTION | | | | | 爐號 HEAT NO. | 拉伸試驗 TENSILE | | | 化學分析 CHEMICAL ANALYSIS % | | | | | | | | 備註 REMARKS | |
|------------|------------------|-------------------------------|--------------|-----------|-----------|-----------|----------------|-----------------|------------|-----------|-----------------------------|----|---|---|----|----|----|----|---------------|----|
| | | 直徑/厚 DIAMETER | 長度 LENGTH | 重量 WT. | 單位 PCS | 數量 QTY | | 屈服 Y.S. | 抗拉 T.S. | 伸長 EL. | C | Mn | P | S | Si | Al | Cr | Ni | | Ca |
| 001 | D4214 01 | 8.25 | | | | | 16.48 | 37422 | | | | | | | | | | | | |
| 002 | CN731 01 | 13.00 | | | | | 16.85 | 37680 | | | | | | | | | | | | |
| | | TOTAL | | | | 21 | 34.33 | | | | | | | | | | | | | |

NOTE:

茲證明本廠所產產品，均係材料經檢驗合格，並符合國際之要求，
WE HEREBY CERTIFY THAT MATERIAL DESCRIBED HEREIN HAS BEEN MANUFACTURED AND
TESTED WITH SATISFACTORY RESULTS IN ACCORDANCE WITH THE REQUIREMENT OF THE
APPLICABLE MATERIAL SPECIFICATION

YCHuang
冶金技術服務部
STEEL TECHNICAL SERVICE DEPARTMENT

別添2-4