

滋 労 発 基 第 3 3 1 号
平 成 1 8 年 3 月 9 日

厚生労働省労働基準局長 殿

滋 賀 労 働 局 長
(公 印 省 略)

スタックークレーンのマストに使用するアルミニウム合金材について

標記について、当局管内の事業場からクレーン構造規格第1条第1項の規定に基づき、下記1のスタックークレーンのマストに下記2のアルミニウム合金材を使用することの可否について照会がありましたので、下記3により取り扱うこととし、その場合には下記4の条件を付すこととしてよろしいか、何分のご教示をお願いします。

記

1 スタックークレーンの概要

クリーンルーム内において、FPD (Flat Panel Display) 板ガラス保管用の人が搭乗しない荷物専用の荷昇降式床上型スタックークレーン

2 アルミニウム合金材の種類

JIS H 4100 A6063S-T5

3 取扱い

記1のスタックークレーンについてクレーン構造規格第1条第1項の規定により記2のアルミニウム合金材をマストの材料として使用することを認める。

4 使用条件

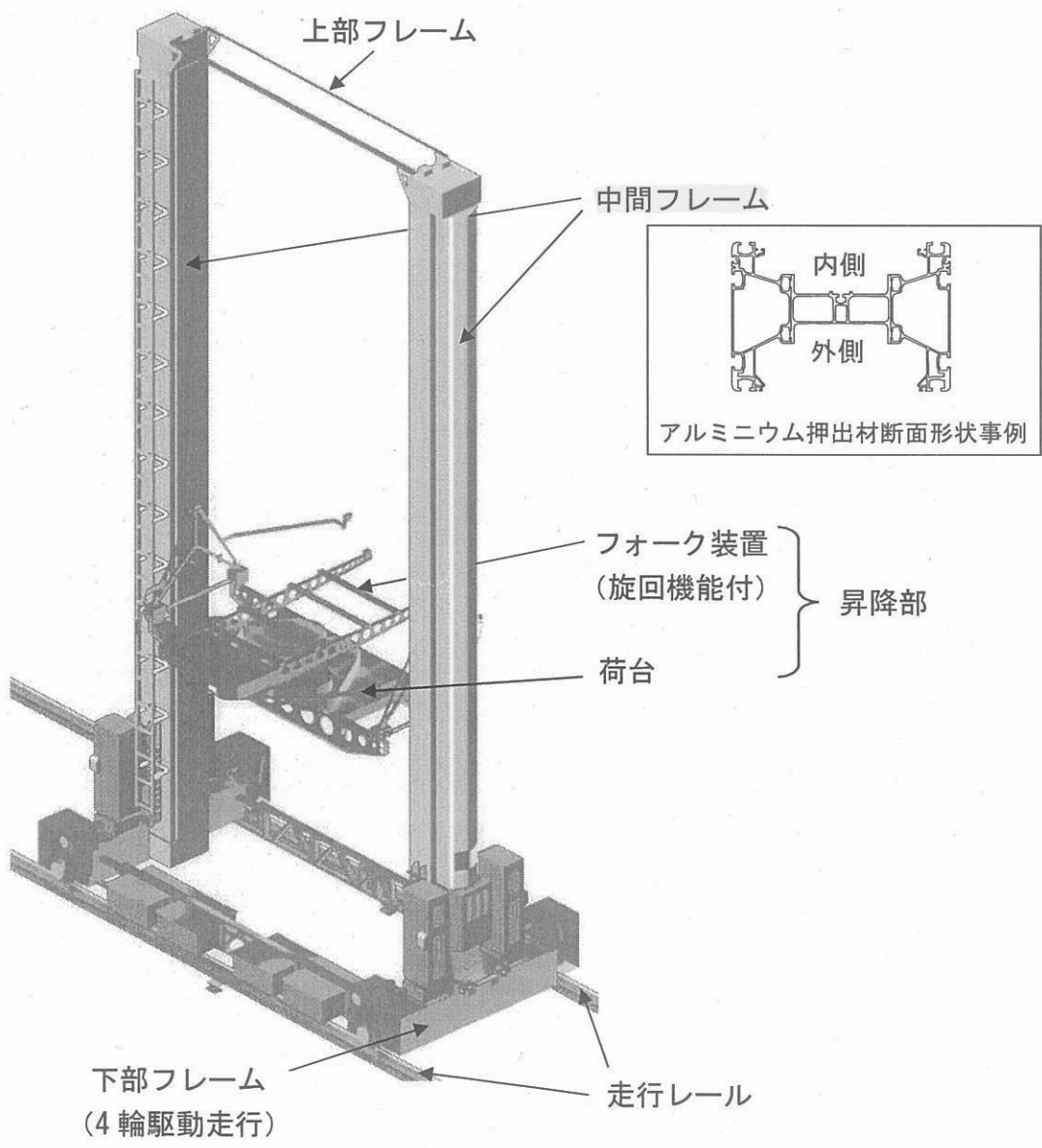
(1) 溶接による加工は行わないこと。

(2) 記2のアルミニウム合金材に係る計算に使用する定数は、ゴンドラ構造規格第2条に示された値によることとし、許容応力(許容座屈応力及び溶着部の許容応力は除く。)は、JIS H 4100 に規定する耐力を基準にして安全率を1.7以上となるように定めること。

(3) クレーンの製造者は、変形、摩耗の有無等、構造部分に関する検査・保守事項をクレーンの設置者に説明すること。

1. クレーンの種類、アルミニウム合金の使用箇所並びに使用条件

- (1) クレーンの種類 荷昇降式スタッカークレーン
- (2) 使用箇所 下図の中間フレームにのみ使用する。
- (3) 使用条件
 - ① 室内設置型。
 - ② 周囲温度は室内常温とする。
 - ③ 熱荷重は受けない構造とする。
 - ④ 溶接構造は使用しないものとする。



2. アルミニウム合金の種類と名称

- (1) 使用する材料の種類 アルミニウム合金押出材
 (2) 使用する材料の名称 JIS H 4100 A6063S-T5 規格品

引張強さ : JIS H 4100 に基づく
 耐力 : JIS H 4100 に基づく

アルミニウム合金の機械的性質(JIS H 4100)

質別		引張試験				硬さ試験	
		試験箇所の厚さ(mm)	引張強さ σ_B (N/mm ²)	耐力 $\sigma_{0.2}$ (N/mm ²)	伸び (%)	試験箇所の厚さ (mm)	HV 5
6063	T5	12 以下	155 以上	110 以上	8 以上	0.8 以上	58 以上
		12 を超え 25 以下	145 以上	110 以上	8 以上		

化学成分(JIS H 4100)

合金	Si	Fe	Cu	Mn	Mg	Cr	Zn	Ti	その他	他合計	Al
6063	0.20 ~ 0.6	0.35 以下	0.10 以下	0.10 以下	0.45 ~ 0.9	0.10 以下	0.10 以下	0.10 以下	0.05 以下	0.15 以下	残